

# Contents:

## 전자식 모터보호계전기



### GMP (전자식모터보호계전기)

|                    |       |
|--------------------|-------|
| 표준기종일람표            | B2-4  |
| 특징                 | B2-5  |
| 형명 및 정격            | B2-7  |
| 조작 및 설정방법 (반한시 특성) | B2-16 |
| 조작 및 설정방법 (정한시 특성) | B2-18 |
| 외형치수               | B2-21 |
| 결선방법               | B2-25 |
| 모터선정방법 및 주문방법      | B2-27 |
| 단자커버               | B2-28 |

각 상에 설치된 CT (변류기)를 통과하는 전류값을 비교분석하여 과전류, 결상 (불평형) 역상 및 지락까지 검출하는 기능을 보유하고 있음.  
과부하시 또는 트립원인별 LED로 표시됨.  
기능에 따라 모델이 세분화됨.  
GMP□



### DMP (디지털모터보호계전기)

|           |       |
|-----------|-------|
| 표준기종일람표   | B2-29 |
| 특징        | B2-30 |
| 형명 및 정격   | B2-31 |
| 조작 및 설정방법 | B2-38 |
| 결선방법      | B2-42 |
| 외형치수      | B2-46 |

과전류, 부족전류, 구속, 결상, 역상, 지락 및 순시단락까지 검출이 가능한 종합 보호계전기. 디지털 전류계기능 및 Fault값 저장, 트립원인별 표시등 전자식 MCC에 적합한 최고급형 기기.  
DMP□



### IMP (지능형모터보호계전기)

|             |       |
|-------------|-------|
| 주요특징        | B1-48 |
| 주요기능 설명     | B1-50 |
| 시스템 구성도     | B1-51 |
| 정격사항 및 형명체계 | B1-52 |
| 조작 및 설정방법   | B1-53 |
| 결선방법        | B1-57 |
| 외형치수        | B1-58 |

MCU (Microprocessor Control Unit)를 사용한 종합디지털모터보호계전기 - 과전류, 저전류, 순시단락, 역상, 결상, 불평형, 구속, 점, 지락 및 통신기능



### 옵션 및 동작특성곡선

|                  |       |
|------------------|-------|
| EMPR 옵션품         | B2-59 |
| EMPR 동작특성곡선      | B2-61 |
| 신·구형 직결형 EMPR 비교 | B2-62 |

EMPR의 정격전류보다 큰 전류의 부하에 적용하기 위해 사용하거나 (CT : DCT-□, SCT-□), 지락보호 검출을 위해 사용 (ZCT : LZT-□)

**EMPR** 은 기존 열동형 과부하계전기를 대체하여 저압모터를 보호하기 위해 사용되는 전자식 모터보호계전기 (Electronic Motor Protection Relay)로서 전자식 과전류계전기 (Electronic Overcurrent Relay) 또는 전자식 과부하계전기 (Electronic Overload Relay)라고도 합니다.

EMPR은 MCU (Microprocessor Control Unit)가 내장된 디지털형 모터보호계전기로서, 실시간 데이터 처리와 고정밀성 실현으로 신뢰성이 뛰어나며, 모델에 따라 과전류, 결상, 역상, 불평형, Stall, Lock, 지락, 단락 등 다양한 보호기능을 보유하고 있어 모터를 안전하게 보호할 수 있습니다.

Compact하고 미려한 외관으로 전자접촉기와 완벽하게 조합이 가능하며, 다양한 설치방식과 단자대의 탈착기능은 모터제어반의 설계와 제조를 매우 용이하게 합니다.

특히, EMPR은 EMC Test를 인증받아 전자제품의 가장 큰 문제점인 전자파 및 서지 (Surge) 등에 의한 오동작을 해결하였으며, 대부분의 모델에 대해 CE 마크와 UL규격 인증받았을 뿐만 아니라, 제품의 안전성을 인정 받아 국내 최초로 한국산업안전공단으로부터 S마크를 취득했습니다.





전자식 모터보호계전기

### GMP Series

- MC 직결, 관통 및 단자형
- 다양한 정격의 정·반한시 보호
- 지락보호 모델 보유
- LED를 통한 고장원인 표시



디지털 모터보호계전기

### DMP Series

- 전류, 사고원인, 부하율 표시
- 표준형, 지락형, 순시형 보유
- Cable 을 이용한 표시부 분리
- 정·반한시 선택 및 다양한 보호
- 모델별 운전시간 기능 및 다양한 접점



지능형 모터보호계전기

### IMP Series

- 한 모델로 0.12~100A까지 반한시 보호
- MODBUS 통신, 아나로그 출력형 보유
- 지락보호는 영상전류/잔류전류 검출 겸용
- 정·반한시 및 열축적반한시 선택
- DMP 공용 분리형 Cable 적용
- 지락/순시보호 기본 적용





# Metasol EMPR (GMP Series)

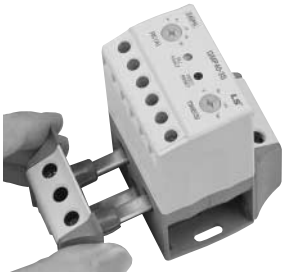
## 표준기종일람표



| 정격전류                      | 접속방식                        | 형 명                       | 과전류    | 결상 | 구속 | 불평형 | 역상 | 저전류 | 지락       | 특성       |
|---------------------------|-----------------------------|---------------------------|--------|----|----|-----|----|-----|----------|----------|
| 0.3~1.5<br>1~5<br>4.4~22A | 직결형<br>(Pin) <sup>주1)</sup> | GMP22-2P Sol              | ●      | ●  | ●  | -   | -  | -   | -        | 반한시      |
|                           |                             | GMP22-2PD Sol             | ●      | ●  | ●  | -   | -  | -   | -        | 정한시      |
|                           |                             | GMP22-2P Sol              | ●      | ●  | ●  | -   | -  | -   | -        | 반한시      |
|                           |                             | GMP22-2PA Sol             | ●      | ●  | ●  | -   | -  | -   | -        | 반한시/자동복귀 |
|                           |                             | GMP22-3P Sol              | ●      | ●  | ●  | ●   | -  | -   | -        | 반한시      |
|                           |                             | GMP22-3PR Sol             | ●      | ●  | ●  | ●   | ●  | -   | -        | 반한시      |
|                           | 단자형<br>(Screw)              | GMP22-2S                  | ●      | ●  | ●  | -   | -  | -   | -        | 반한시      |
|                           |                             | GMP22-3S                  | ●      | ●  | ●  | ●   | -  | -   | -        | 반한시      |
|                           |                             | GMP22-3SR                 | ●      | ●  | ●  | ●   | ●  | -   | -        | 반한시      |
|                           | 관통형<br>(Tunnel)             | GMP22-2T                  | ●      | ●  | ●  | -   | -  | -   | -        | 반한시      |
|                           |                             | GMP22-3T                  | ●      | ●  | ●  | ●   | -  | -   | -        | 반한시      |
|                           |                             | GMP22-3TR                 | ●      | ●  | ●  | ●   | ●  | -   | -        | 반한시      |
| 4~20<br>8~40A             | 직결형<br>(Pin) <sup>주1)</sup> | GMP40-2PD Sol             | ●      | ●  | ●  | -   | -  | -   | -        | 정한시      |
|                           |                             | GMP40-2P Sol              | ●      | ●  | ●  | -   | -  | -   | -        | 반한시      |
|                           |                             | GMP40-2PA Sol             | ●      | ●  | ●  | -   | -  | -   | -        | 반한시/자동복귀 |
|                           |                             | GMP40-3P Sol              | ●      | ●  | ●  | ●   | -  | -   | -        | 반한시      |
|                           | 단자형<br>(Screw)              | GMP40-3PR Sol             | ●      | ●  | ●  | ●   | ●  | -   | -        | 반한시      |
|                           |                             | GMP40-2S                  | ●      | ●  | ●  | -   | -  | -   | -        | 반한시      |
|                           |                             | GMP40-3S                  | ●      | ●  | ●  | ●   | -  | -   | -        | 반한시      |
|                           | 관통형<br>(Tunnel)             | GMP40-3SR                 | ●      | ●  | ●  | ●   | ●  | -   | -        | 반한시      |
|                           |                             | GMP40-2T                  | ●      | ●  | ●  | -   | -  | -   | -        | 반한시      |
|                           |                             | GMP40-3T                  | ●      | ●  | ●  | ●   | -  | -   | -        | 반한시      |
|                           | GMP40-3TR                   | ●                         | ●      | ●  | ●  | ●   | ●  | -   | -        | 반한시      |
|                           |                             | 관통형<br>(Tunnel)           | GMP60T | ●  | ●  | ●   | -  | -   | -        | -        |
| GMP60TE                   |                             |                           | ●      | ●  | ●  | -   | -  | -   | -        | 정한시      |
| GMP60TA                   | ●                           |                           | ●      | ●  | -  | -   | -  | -   | 정한시/자동복귀 |          |
| GMP60TD                   | ●                           |                           | ●      | ●  | -  | -   | -  | -   | 정한시      |          |
| GMP60TDa                  | ●                           |                           | ●      | ●  | -  | -   | ●  | -   | 정한시/자동복귀 |          |
| 0.5~60A                   | 관통형<br>(Tunnel)             | GMP60-3T                  | ●      | ●  | ●  | ●   | -  | -   | -        | 정한시      |
|                           |                             | GMP60-3TR                 | ●      | ●  | ●  | ●   | ●  | -   | -        | 정한시      |
|                           |                             | GMP60-3TZ <sup>주2)</sup>  | ●      | ●  | ●  | ●   | -  | -   | ●        | 정한시      |
|                           |                             | GMP60-3TN                 | ●      | ●  | ●  | ●   | -  | -   | ●        | 정한시      |
|                           |                             | GMP60-3TZR <sup>주3)</sup> | ●      | ●  | ●  | ●   | ●  | -   | ●        | 정한시      |
|                           |                             | GMP60-3TNR                | ●      | ●  | ●  | ●   | ●  | -   | ●        | 정한시      |
| 0.5~60A                   | 단자형<br>(Screw)              | GMP60-3S <sup>주2)</sup>   | ●      | ●  | ●  | ●   | -  | -   | -        | 정한시      |
|                           |                             | GMP60-3SR <sup>주3)</sup>  | ●      | ●  | ●  | ●   | ●  | -   | -        | 정한시      |
| 16~80A                    | 단자형<br>(Screw)              | GMP80-2S                  | ●      | ●  | ●  | -   | -  | -   | -        | 반한시      |
|                           |                             | GMP80-2SA                 | ●      | ●  | ●  | -   | -  | -   | -        | 반한시/자동복귀 |
|                           |                             | GMP80-3S                  | ●      | ●  | ●  | ●   | -  | -   | -        | 반한시      |
|                           |                             | GMP80-3SR                 | ●      | ●  | ●  | ●   | ●  | -   | -        | 반한시      |

주) 1. 직결형 (Pin)은 Metasol MC에 직결이 가능하며, 주문시 필히 "Sol"을 표기 바랍니다.  
 2. GMP60-3TZ/3TZR은 EMPR 전용 ZCT (100mA/40~55mV)를 사용하셔야 합니다.  
 3. GMP60-3S/3SR은 단자대를 별도로 구매하셔야 합니다.

# 특징



## ● LS전자접촉기 Metasol MC와 완벽하게 결합

| EMPR            | 전자접촉기                         |
|-----------------|-------------------------------|
| GMP22-2P/3P/3PR | MC-9b, MC-12b, MC-18b, MC-22b |
| GMP40-2P/3P/3PR | MC-32a, MC-40a                |

\*Metasol MC 직결형은 주문시 Sol 표기

\*GMP80-□ 모델은 Metasol MC에 직결이 불가능

## ● 단자접속형과 관통형의 공용화

단자대의 탈착이 가능하여 다양한 설치 환경에 적용할 수 있어 매우 편리합니다.

## ● MCU (Microprocessor Control Unit)가 내장된 완전 디지털형 모터보호계전기

실시간 데이터 처리 및 고정밀성 실현으로 신뢰성이 뛰어납니다.

## ● 인버터 (Inverter) 회로에 사용 가능

고조파 노이즈에 대한 특성이 우수하여 인버터 제어회로 2차측에 적용이 가능합니다.  
(사용 가능 주파수 범위 : 20~200Hz, 단 역상모델 제외)

## ● 반한시 특성으로 모터보호에 적합

과전류의 크기에 따라 동작 시간이 결정되는 반한시 특성으로 모터보호에 매우 우수합니다.

## ● 최종 고장 원인 저장

정전후 복전시에도 최종 동작원인 확인가능합니다. (Test/Reset key 2회 조작)

## ● 다양한 보호기능

| 모 델              | 보호기능 |     |     |     |     |
|------------------|------|-----|-----|-----|-----|
|                  | 과전류  | 결 상 | 구 속 | 불평형 | 역 상 |
| GMP□-2P/2S/2T    | ●    | ●   | ●   | —   | —   |
| GMP□-3P/3S/3T    | ●    | ●   | ●   | ●   | —   |
| GMP□-3PR/3SR/3TR | ●    | ●   | ●   | ●   | ●   |

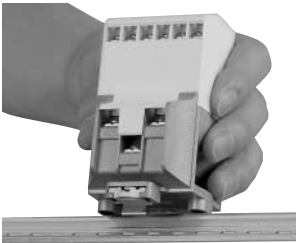
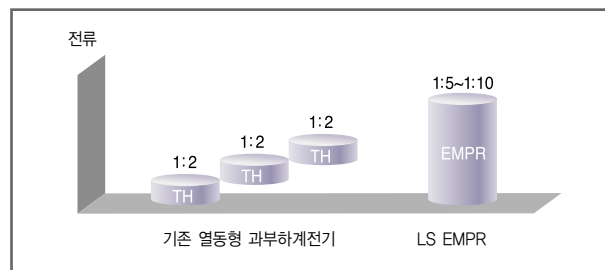
- 과전류보호 : 반한시 동작특성곡선에 따라 동작
- 결상보호 : 상불평형률 70% 이상시 3초 이내에 트립 (단, 2CT 모델의 경우 2상만 보호)
- 구속보호 : 반한시 동작특성곡선에 따라 동작
- 불평형보호 : 상불평형률 50% 이상시 5초 이내에 트립
- 역상보호 : 1초 이내에 트립

## ● 다양한 설치방식

Screw 부착 및 DIN-Rail용 브래킷을 사용하여 35mm DIN-Rail 설치가 가능합니다.

## ● 폭 넓은 전류조정 범위

전류 설정 범위가 넓어 기존 열동형 과부하계전기에 비해 훨씬 편리하게 사용할 수 있습니다.



# Metasol EMPR (GMP Series)

## 특징

### ● 업계 최초 S마크 (안전인증) 취득

- S마크 (안전) 인증이란 - 제품의 안전성과 신뢰성 그리고 제품의 안전 설계제조를 위한 제조자의 품질 관리체제를 심사하여 안전 인증 기준에 부합할 경우 안전인증증표 (S마크)의 사용을 승인 하는 제도이며, 제품이나 제품의 포장 또는 광고를 할 때 안전 (Safety)을 상징하는 'S마크 (마크 참조)'을 표시할 수 있도록 하는 제도입니다.
- 안전인증심사에 관계되는 기준
  - 안전인증 기준
  - 산업안전보건법/령/규칙 (노동부 고시, KOSHA CODE)
  - KS (한국산업규격)
  - EN (유럽연합규격)
  - ISO, IEC (국제표준규격, 국제전기규격)
- 인증기관 : 한국산업안전공단
- 산업안전보건법상의 설계/성능검사 및 성능검정 면제 가능
  - 산업재해예방 시설자금 융자지원  
대상 : 인증제품 구매자, 인증제품 제조자의 시험 검사장비  
조건 : 최대 5억원, 금리 5%, 3년 거치 7년 상환
  - 인증제품의 홍보 지원
  - 안전인증 제품 전시회 개최, 인증제품 구매추천 등



### ● Noise에 대한 특성을 획기적으로 개선

- 전자식 모터보호계전기의 가장 큰 문제점인 전자파 및 서지에 의한 오동작을 해결하였습니다.
- 신뢰성이 높은 Toroidal CT를 채용하여 전자접촉기, 무전기, 뇌서지, 임펄스 등의 외부 영향에 대해 안전하게 보호합니다.

### ● 취득규격





GMP22-2P(1c)  
GMP22-2PD(1c)

## 기본사양

직결형 EMPR

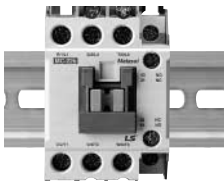
|                      |                                         |
|----------------------|-----------------------------------------|
| 접속방식<br>- 접속가능 전자접촉기 | 폭 44mm의 최소형 직결형<br>MC-9b, 12b, 18b, 22b |
| 보조접점                 | 1SPDT (전원인가시 1c)                        |
| 정격전류                 | 0.3~1.5/1~5/4.4~22A                     |
| 동작시간특성               | 반한시, 정한시 (PD)                           |
| 내장된 CT (변류기) 수       | 2개 (R, T상)                              |
| 조작전원                 | AC 110/220V (±10%)                      |
| 복귀 (리셋)방식/시간         | 수동/전기적복귀                                |
| 인버터 2차측 사용           | 사용가능                                    |

| 형 명  |     | GMP22-2P(1c) Sol | GMP22-2PD(1c) Sol |
|------|-----|------------------|-------------------|
| 보호기능 | 과전류 | ✓                | ✓                 |
|      | 결 상 | ✓ 주)             | ✓ 주)              |
|      | 구 속 | ✓                | ✓                 |

주) 2개의 CT와 연결된 상 (R, T)의 결상만 검출하여 보호됨.

## 접촉기

MC-9b, 12b, 18b, 22b



↑  
접촉기에  
직접연결



## 선정 및 주문형식

| 연결방식                     | 형명/CT수                  | 동작특성                                            | 전류조정범위     | 주문형식                   |
|--------------------------|-------------------------|-------------------------------------------------|------------|------------------------|
| 직결형                      | GMP22-2P(1c)<br>- 2CT방식 | 반한시특성<br>(0~30초)<br>                            | 0.3 - 1.5A | GMP22-2P(1c) 1.5A Sol  |
|                          |                         |                                                 | 1 - 5A     | GMP22-2P(1c) 5A Sol    |
|                          |                         |                                                 | 4.4 - 22A  | GMP22-2P(1c) 22A Sol   |
| GMP22-2PD(1c)<br>- 2CT방식 |                         | 정한시특성<br>D-time : 0.2~60초<br>O-time : 5초 고정<br> | 0.3 - 1.5A | GMP22-2PD(1c) 1.5A Sol |
|                          |                         |                                                 | 1 - 5A     | GMP22-2PD(1c) 5A Sol   |
|                          |                         |                                                 | 4.4 - 22A  | GMP22-2PD(1c) 22A Sol  |

## 기타 정격

|                      |                                                                  |
|----------------------|------------------------------------------------------------------|
| 설치                   | 접촉기에 직접 연결 (단독설치불가)                                              |
| 허용오차                 | 전류 : ±5%<br>시간 : ±5% (또는 ±0.5초)                                  |
| 주파수                  | 50/60Hz                                                          |
| 보조접점용량               | 5A/250VAC 저항부하시                                                  |
| 절연저항                 | 최소 100M $\Omega$ /500VDC                                         |
| 노임펄스전압               | 1.2 $\times$ 5Qs 5kV표준파형인가 (IEC1000-4-5)                         |
| Fast Transient Burst | 2kV/5min (IEC1000-4-4)                                           |
| 사용환경                 | 사용온도 : -25~70°C<br>보관온도 : -30~80°C<br>상대습도 : 30~90%RH (결빙이 없을 것) |
| 동작표시                 | 적색 LED                                                           |
| 적용규격                 | UL508, IEC60947-1                                                |



# Metasol EMPR (GMP Series)

## 전자식 모터보호계전기 (GMP22-□)

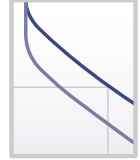
22A

### 기본사양



직결형  
GMP22-□P, PR

|                        |                                       |
|------------------------|---------------------------------------|
| 다양한 접속방식<br>- 적용 전자접촉기 | 직결, 단자접속, 관통형<br>MC-9b, 12b, 18b, 22b |
| 보조접점                   | 2SPST (전원인가시 1a1b)                    |
| 정격전류                   | 0.3~1.5/1~5/4.4~22A                   |
| 동작시간특성                 | 반한시                                   |
| 내장된 CT (변류기) 수         | 2개 (R, T상) 또는 3개                      |
| 조작전원                   | AC 100~260V                           |
| 복귀 (리셋)방식/시간           | 수동/전기적복귀 (표준)<br>수동/자동/전기적복귀 (2PA)    |
| 인버터 2차측 사용             | 사용가능 (GMP22-3PR, 3TR, 3SR제외)          |



반한시

\*GMP22-2PA는 과전류 동작 시 60초이내 자동복귀 합니다.

| 형 명 (GMP22-□) |     | 2P, 2PA, 2T, 2S | 3P, 3T, 3S | 3PR, 3TR, 3SR |
|---------------|-----|-----------------|------------|---------------|
| 보호기능          | 과전류 | ✓               | ✓          | ✓             |
|               | 결상  | ✓               | ✓          | ✓             |
|               | 구속  | ✓ 주)            | ✓          | ✓             |
|               | 불평형 |                 | ✓          | ✓             |
|               | 역상  |                 |            | ✓             |

주) 2개의 CT와 연결된 상 (R, T)의 결상만 검출하여 보호됨.



단자접속형  
GMP22-□S, SR

### 선정 및 주문형식

| 연결/취부방식               | 형 명/CT수          | 전류조정범위        | 주문형식                     |
|-----------------------|------------------|---------------|--------------------------|
| 직결형<br>Metasol MC 직결형 | GMP22-2P (1a1b)  | 0.3 - 1.5A    | GMP22-2P(1a1b) 1.5A Sol  |
|                       | - 2CT방식          | 1 - 5A        | GMP22-2P(1a1b) 5A Sol    |
|                       |                  | 4.4 - 22A     | GMP22-2P(1a1b) 22A Sol   |
|                       | GMP22-2PA (1a1b) | 0.3 - 1.5A    | GMP22-2PA(1a1b) 1.5A Sol |
|                       | - 2CT 방식         | 1-5A          | GMP22-2PA(1a1b) 5A Sol   |
|                       | - 자동복귀           | 4.4-22A       | GMP22-2PA(1a1b) 22A Sol  |
|                       | GMP22-3P         | 0.3 - 1.5A    | GMP22-3P 1.5A Sol        |
|                       | - 3CT방식          | 1 - 5A        | GMP22-3P 5A Sol          |
|                       |                  | 4.4 - 22A     | GMP22-3P 22A Sol         |
|                       |                  | GMP22-3PR     | 0.3 - 1.5A               |
| 단자접속형                 | - 3CT방식          | 1 - 5A        | GMP22-3PR 5A Sol         |
|                       | - 역상보호           | 4.4 - 22A     | GMP22-3PR 22A Sol        |
|                       | GMP22-2S         | 0.3 - 1.5A    | GMP22-2S 1.5A            |
|                       | - 2CT방식          | 1 - 5A        | GMP22-2S 5A              |
|                       |                  | 4.4 - 22A     | GMP22-2S 22A             |
|                       | GMP22-3S         | 0.3 - 1.5A    | GMP22-3S 1.5A            |
|                       | - 3CT방식          | 1 - 5A        | GMP22-3S 5A              |
|                       |                  | 4.4 - 22A     | GMP22-3S 22A             |
|                       | GMP22-3SR        | 0.3 - 1.5A    | GMP22-3SR 1.5A           |
|                       | - 3CT방식          | 1 - 5A        | GMP22-3SR 5A             |
| - 역상보호                | 4.4 - 22A        | GMP22-3SR 22A |                          |
| 관통형                   | GMP22-2T         | 0.3 - 1.5A    | GMP22-2T 1.5A            |
|                       | - 2CT방식          | 1 - 5A        | GMP22-2T 5A              |
|                       |                  | 4.4 - 22A     | GMP22-2T 22A             |
|                       | GMP22-3T         | 0.3 - 1.5A    | GMP22-3T 1.5A            |
|                       | - 3CT방식          | 1 - 5A        | GMP22-3T 5A              |
|                       |                  | 4.4 - 22A     | GMP22-3T 22A             |
|                       | GMP22-3TR        | 0.3 - 1.5A    | GMP22-3TR 1.5A           |
|                       | - 3CT방식          | 1 - 5A        | GMP22-3TR 5A             |
|                       | - 역상보호           | 4.4 - 22A     | GMP22-3TR 22A            |



관통형  
GMP22-□T, TR

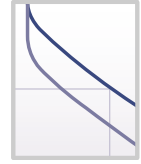


## 기본사양



**직결형**  
GMP40-□P, PR

|                        |                                    |
|------------------------|------------------------------------|
| 다양한 접속방식<br>- 적용 전자접속기 | 직결, 단자접속, 관통형<br>MC-32a, 40a       |
| 보조접점                   | 2SPST (전원인가시 1a1b)                 |
| 정격전류                   | 4~20/8~40A                         |
| 동작시간특성                 | 반한시, 정한시 (2PD)                     |
| 내장된 CT (변류기) 수         | 2개 (R, T상) 또는 3개                   |
| 조작전원                   | AC 100~260V                        |
| 복귀 (리셋)방식/시간           | 수동/전기적복귀 (표준)<br>수동/자동/전기적복귀 (2PA) |
| 인버터 2차측 사용             | 사용가능 (GMP40-3PR, 3TR, 3SR제외)       |



반한시

\*GMP40-2PA는 과전류 동작 시 60초이내 자동복귀 합니다.


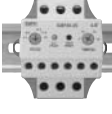

| 형 명 (GMP40-□) |     | 2P, 2PD, 2PA, 2T, 2S | 3P, 3T, 3S | 3PR, 3TR, 3SR |
|---------------|-----|----------------------|------------|---------------|
| 보호기능          | 과전류 | ✓                    | ✓          | ✓             |
|               | 결상  | ✓ 주)                 | ✓          | ✓             |
|               | 구속  | ✓                    | ✓          | ✓             |
|               | 불평형 |                      | ✓          | ✓             |
|               | 역상  |                      |            | ✓             |

주) 2개의 CT와 연결된 상 (R, T)의 결상만 검출하여 보호됨.



**단자접속형**  
GMP40-□S, SR

## 선정 및 주문형식

| 연결/취부방식                                                                                                                 | 형 명/CT수                                                                                              | 전류조정범위                         | 주문형식                                   |                                |
|-------------------------------------------------------------------------------------------------------------------------|------------------------------------------------------------------------------------------------------|--------------------------------|----------------------------------------|--------------------------------|
| Metasol MC 직결형<br> 전자접속기 MC-32a, 40a | GMP40-2P<br>- 2CT방식                                                                                  | 4 - 20A<br>8 - 40A             | GMP40-2P 20A Sol<br>GMP40-2P 40A Sol   |                                |
|                                                                                                                         | GMP40-2PA<br>- 2CT 방식<br>- 자동복귀                                                                      | 4-20A<br>8-40A                 | GMP40-2PA 20A Sol<br>GMP40-2PA 40A Sol |                                |
|                                                                                                                         | GMP40-2PD<br>- 2CT 방식<br>- 정한시특성                                                                     | 4-20A<br>8-40A                 | GMP40-2PD 20A Sol<br>GMP40-2PD 40A Sol |                                |
|                                                                                                                         | GMP40-3P<br>- 3CT방식                                                                                  | 4 - 20A<br>8 - 40A             | GMP40-3P 20A Sol<br>GMP40-3P 40A Sol   |                                |
|                                                                                                                         | GMP40-3PR<br>- 3CT방식<br>- 역상보호                                                                       | 4 - 20A<br>8 - 40A             | GMP40-3PR 20A Sol<br>GMP40-3PR 40A Sol |                                |
|                                                                                                                         | 단자접속형<br> 나사/레일설치 | GMP40-2S<br>- 2CT방식            | 4 - 20A<br>8 - 40A                     | GMP40-2S 20A<br>GMP40-2S 40A   |
|                                                                                                                         |                                                                                                      | GMP40-3S<br>- 3CT방식            | 4 - 20A<br>8 - 40A                     | GMP40-3S 20A<br>GMP40-3S 40A   |
|                                                                                                                         |                                                                                                      | GMP40-3SR<br>- 3CT방식<br>- 역상보호 | 4 - 20A<br>8 - 40A                     | GMP40-3SR 20A<br>GMP40-3SR 40A |
|                                                                                                                         | 관통형<br> 나사/레일설치   | GMP40-2T<br>- 2CT방식            | 4 - 20A<br>8 - 40A                     | GMP40-2T 20A<br>GMP40-2T 40A   |
|                                                                                                                         |                                                                                                      | GMP40-3T<br>- 3CT방식            | 4 - 20A<br>8 - 40A                     | GMP40-3T 20A<br>GMP40-3T 40A   |
| GMP40-3TR<br>- 3CT방식<br>- 역상보호                                                                                          |                                                                                                      | 4 - 20A<br>8 - 40A             | GMP40-3TR 20A<br>GMP40-3TR 40A         |                                |



**관통형**  
GMP40-□T, TR

# Metasol EMPR (GMP Series)

## 전자식 모터보호계전기 (GMP22/40-□)

### 전면부 구조 설명



GMP22



GMP40

**동작전류조정다이얼**

| GMP22      | GMP40   |
|------------|---------|
| 0.3 - 1.5A | 4 - 20A |
| 1 - 5A     | 8 - 40A |
| 4.4 - 22A  |         |

**LED**

2CT형 : 적색LED  
3CT형 : 2색LED (적/녹색)

**운전상태표시**

- 정상
- 과전류
- 불평형 (3CT)

**트립원인표시**

- 과전류
- 결상
- 역상 (3CT)

**동작시간조정다이얼**

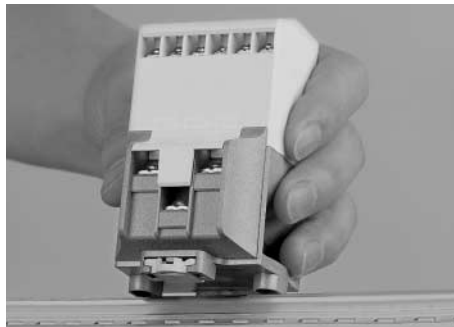
- 0~30초 (class 5-10-20-30)
- 반한시특성의 동작시간 설정
- 설정된 시간은 좌측의 전류조정다이얼로 설정된 전류의 6배가 흐를 경우 동작 (트립)되는 시간임.

\*GMP22/40-2PD는 정한시 특성입니다.

**형 명**

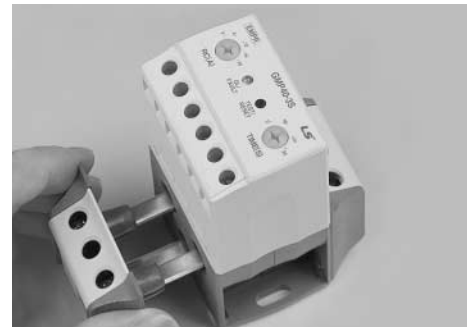
**테스트/리셋 버튼**

### 취부와 접속의 공용화



#### 나사취부 ↔ 레일취부 공용화

단자접속형과 관통형은 DIN레일과 나사취부 겸용구조로 되어 있습니다.



#### 단자접속형 ↔ 관통형 공용화

단자접속형의 단자대를 제거하면 관통형이 됩니다.

### 기타 정격

|                      |                                                                  |
|----------------------|------------------------------------------------------------------|
| 허용오차                 | 전류 : ±5%<br>시간 : ±5% (또는 ±0.5초)                                  |
| 주파수                  | 50/60Hz                                                          |
| 보조접점용량               | 5A/250VAC 저항부하시                                                  |
| 절연저항                 | 최소 100M $\Omega$ /500VDC                                         |
| 노임펄스전압               | 1.2×5Qs 5kV표준파형인가 (IEC60255-22-5)                                |
| Fast Transient Burst | 2kV/1min (IEC61000-4-4)                                          |
| 사용환경                 | 사용온도 : -25~70°C<br>보관온도 : -30~80°C<br>상대습도 : 30~90%RH (결빙이 없을 것) |
| 동작표시                 | 2CT : 적색LED, 3CT : 적/녹 2색LED                                     |
| 적용규격                 | UL508, IEC60947-1                                                |



GMP60T

## 기본사양

관통/경제형 EMPR

|                |                                                      |
|----------------|------------------------------------------------------|
| 접속방식           | 관통형                                                  |
| 보조접점           | 1SPDT (전원인가시 1c)                                     |
| 정격전류           | 0.5~6/3~30/5~60A                                     |
| 동작시간특성         | 정한시                                                  |
| 내장된 CT (변류기) 수 | 2개 (R, T상)                                           |
| 조작전원           | AC 24V/110V/220V/380 (440)V<br>AC110V/220V (GMP60TA) |
| 복귀 (리셋)방식/시간   | 수동/전기적복귀 (표준)<br>수동/자동/전기적복귀 (60TA)                  |
| 인버터 2차측 사용     | 사용가능                                                 |

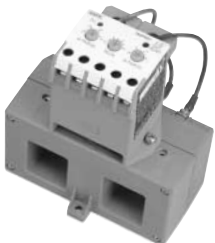


정한시

| 형 명     |     | GMP60T  | GMP60TE | GMP60TA |
|---------|-----|---------|---------|---------|
| 보호기능    | 과전류 | ✓       | ✓       | ✓       |
|         | 결 상 | ✓ 주)    | ✓ 주)    | ✓ 주)    |
|         | 구 속 | ✓       | ✓       | ✓       |
| 동작시간 설정 |     | 0.2~30초 | 5초 (고정) | 5초 (고정) |
| 자동복귀 설정 |     | -       | -       | 0~120초  |

주) 2개의 CT와 연결된 상 (R, T)의 결상만 검출하여 보호됨.

## 선정 및 주문형식



외부CT (변류기) 이용시 60A이상의 큰 전류에도 적용이 가능합니다.

| 연결/취부방식 | 형명/CT수  | 동작특성             | 전류조정범위   | 주문형식        |
|---------|---------|------------------|----------|-------------|
| 관통형     | GMP60T  | 정한시특성            | 0.5 - 6A | GMP60T 6A   |
| 나사/레일취부 | - 2CT방식 | D-time : 0.2~30초 | 3 - 30A  | GMP60T 30A  |
|         |         | O-time : 0.2~30초 | 5 - 60A  | GMP60T 60A  |
| - 경제형   | GMP60TE | 정한시특성            | 0.5 - 6A | GMP60TE 6A  |
|         |         | D-time : 0.2~30초 | 3 - 30A  | GMP60TE 30A |
|         |         | O-time : 5초 고정   | 5 - 60A  | GMP60TE 60A |
| - 자동복귀  | GMP60TA | 정한시특성            | 0.5-6A   | GMP60TA 6A  |
|         |         | D-time : 0.2~30초 | 3-30A    | GMP60TA 30A |
|         |         | O-time : 5초 고정   | 5-60A    | GMP60TA 60A |

\*자동복귀 : 과전류 Trip시에만 적용.

## 기타 정격

|                      |                                                                                        |
|----------------------|----------------------------------------------------------------------------------------|
| 설치                   | 접촉기에 직접 연결 (단독설치불가)                                                                    |
| 허용오차                 | 전류 : ±5%<br>시간 : ±5% (또는 ±0.5초)                                                        |
| 주파수                  | 50/60Hz                                                                                |
| 보조접점용량               | 5A/250VAC 저항부하시                                                                        |
| 절연저항                 | 최소 100M $\Omega$ /500VDC                                                               |
| 노임펄스전압               | 1.2 $\times$ 50 $\mu$ s 5kV표준파형인가 (IEC60255-22-5)                                      |
| Fast Transient Burst | 2kV/1min (IEC61000--4-4)                                                               |
| 사용환경                 | 사용온도 : -25~70 $^{\circ}$ C<br>보관온도 : -30~80 $^{\circ}$ C<br>상대습도 : 30~90%RH (결빙이 없을 것) |
| 동작표시                 | 적색 LED                                                                                 |
| 적용규격                 | UL508, IEC60947-1                                                                      |

# Metasol EMPR (GMP Series)

## 전자식 모터보호계전기 (GMP60-TD, TDa)

60A



GMP60-TD  
GMP60-TDa

### 기본사양

관통/3상 전류표시형 EMPR

|                |                                    |
|----------------|------------------------------------|
| 접속방식           | 관통형                                |
| 보조접점           | 2SPST (전원인가시 1a1b)                 |
| 정격전류           | 0.5~60A                            |
| 변류비            | 0.25, 0.5, 1~120 (0.125~600A)      |
| 동작시간특성         | 정한시                                |
| 내장된 CT (변류기) 수 | 2개 (R, T상)                         |
| 조작전원           | AC 110V/220V (별도)                  |
| 복귀 (리셋)방식      | 수동 (GMP60-TD)<br>수동/자동 (GMP60-TDa) |
| 인버터 2차측 사용     | 사용가능                               |



정한시

| 형 명         |       | GMP60-TD | GMP60-TDa |
|-------------|-------|----------|-----------|
| 보호기능        | 과 전 류 | ✓        | ✓         |
|             | 결 상   | ✓ 주)     | ✓ 주)      |
|             | 구 속   | ✓        | ✓         |
|             | 저 전 류 |          | ✓         |
| 자동복귀        |       |          | ✓         |
| 운전시간 설정     |       |          | ✓         |
| 최종 고장 원인 저장 |       |          | ✓         |

주) 2개의 CT와 연결된 상 (R, T)의 결상만 검출하여 보호됨.

### 선정 및 주문형식



정격전류 설정 DIP S/W에 의한  
전류조정 범위 : 0.5A~60A

| 연결/취부방식 | 형명/CT수              | 동작특성                               | 전류조정범위    | 주문형식            |
|---------|---------------------|------------------------------------|-----------|-----------------|
| 관통형     | GMP60-TD            | 정한시특성                              | 0.5 - 60A | GMP60-TD 6/60A  |
| 나사/레일취부 | - 2CT방식             | D-time : 1~60초<br>O-time : 0.5~30초 |           |                 |
|         | GMP60-TDa           | 정한시특성                              | 0.5 - 60A | GMP60-TDa 6/60A |
|         | - 2CT방식             | D-time : 1~60초                     |           |                 |
|         | - 저전류보호<br>- 자동복귀기능 | O-time : 0.5~30초<br>A-time : 1~20분 |           |                 |

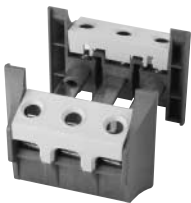
### 기타 정격

|                      |                                                                  |
|----------------------|------------------------------------------------------------------|
| 설치                   | 나사/레일취부                                                          |
| 허용오차                 | 전류 : ±5%<br>시간 : ±5% (또는 ±0.5초)                                  |
| 주파수                  | 50/60Hz                                                          |
| 보조접점용량               | 5A/250VAC 저항부하시                                                  |
| 절연저항                 | 최소 100M $\Omega$ /500VDC                                         |
| 뇌임펄스전압               | 1.2x5Qs 5kV표준파형인가                                                |
| Fast Transient Burst | 2kV/1min                                                         |
| 사용환경                 | 사용온도 : -25~70°C<br>보관온도 : -30~80°C<br>상대습도 : 30~90%RH (결빙이 없을 것) |
| 표시기능                 | 7-segment, 3상전류치, 트립원인                                           |
| 적용규격                 | UL508, IEC60947-1                                                |

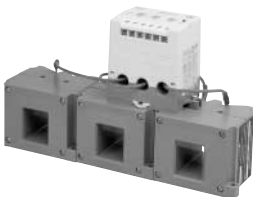




GMP60-3T  
GMP60-3TR



터미널 블록



외부CT (변류기) 이용시 60A이상의  
큰 전류에도 적용이 가능합니다  
• 적용 CT사양 ▶ B2-60쪽

## 기본사양

관통/단자접속형 EMPR

|                |                    |
|----------------|--------------------|
| 접속방식           | 관통형 / 단자접속형        |
| 보조접점           | 2SPST (전원인가시 1a1b) |
| 정격전류           | 0.5~60A            |
| 동작시간특성         | 정한시                |
| 내장된 CT (변류기) 수 | 3개                 |
| 조작전원           | AC 100~260V        |
| 복귀 (리셋)방식/시간   | 수동/전기적복귀           |
| 인버터 2차측 사용     | 사용가능 (GMP60-3TR제외) |



정한시

| 형 명         |     | GMP60-3T, 3S | GMP60-3TR, 3SR |
|-------------|-----|--------------|----------------|
| 보호기능        | 과전류 | ✓            | ✓              |
|             | 결 상 | ✓            | ✓              |
|             | 구 속 | ✓            | ✓              |
|             | 불평형 | ✓            | ✓              |
|             | 역 상 |              | ✓              |
| 최종 고장 원인 저장 |     | ✓            | ✓              |

\* 단자접속형 (Screw type) 사용 시 터미널 블록(단자대)을 별도로 구매하시기 바랍니다.

## 선정 및 주문형식

| 연결/취부방식          | 형명/CT수                          | 동작특성                                          | 전류조정범위  | 주문형식                               |
|------------------|---------------------------------|-----------------------------------------------|---------|------------------------------------|
| 관통형<br>나사/레일취부   | GMP60-3T<br>- 3CT방식             | 정한시특성<br>D-time : 0.2~60초<br>O-time : 0.2~15초 | 0.5~60A | GMP60-3T 6/60A                     |
|                  | GMP60-TR<br>- 3CT방식<br>- 역상보호   | 정한시특성<br>D-time : 0.2~60초<br>O-time : 0.2~15초 | 0.5~60A | GMP60-3TR 6/60A                    |
| 단자접속형<br>나사/레일취부 | GMP60-3S<br>- 3CT 방식            | 정한시특성<br>D-time : 0.2~60초<br>O-time : 0.2~15초 | 0.5~60A | 관통형과 단자대를<br>각각 주문하여 조립후<br>사용합니다. |
|                  | GMP60-3SR<br>- 3CT 방식<br>- 역상보호 | 정한시특성<br>D-time : 0.2~60초<br>O-time : 0.2~15초 | 0.5~60A |                                    |

## 기타 정격

|                      |                                                                                        |
|----------------------|----------------------------------------------------------------------------------------|
| 설치                   | 나사/레일취부                                                                                |
| 허용오차                 | 전류 : ±5%<br>시간 : ±5% (또는 ±0.5초)                                                        |
| 주파수                  | 50/60Hz                                                                                |
| 보조접점용량               | 5A/250VAC 저항부하시                                                                        |
| 절연저항                 | 최소 100M $\Omega$ /500VDC                                                               |
| 노임펄스전압               | 1.2 $\times$ 50 $\mu$ s 5kV표준파형인가 (IEC60255-22-5)                                      |
| Fast Transient Burst | 2kV/1min (IEC61000-4-4)                                                                |
| 사용환경                 | 사용온도 : -25~70 $^{\circ}$ C<br>보관온도 : -30~80 $^{\circ}$ C<br>상대습도 : 30~90%RH (결빙이 없을 것) |
| 동작표시                 | 적/녹 2색 LED, 적색 LED                                                                     |
| 적용규격                 | UL508, IEC60947-1                                                                      |

# Metasol EMPR (GMP Series)

## 전자식 모터보호계전기 (GMP60-3TZ/3TZR, 3TN/3TNR)

60A

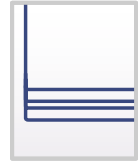


GMP60-3TZ, 3TZR  
GMP60-3TN, 3TNR

### 기본사양

### 지락보호용 EMPR

|                |                                 |
|----------------|---------------------------------|
| 접속방식           | 관통형/단자접속형                       |
| 보호접점           | 2SPST (전원인가시 1a1b)              |
| 정격전류           | 0.5~60A                         |
| 동작시간특성         | 정한시                             |
| 내장된 CT (변류기) 수 | 3개                              |
| 조작전원           | AC 100~260V                     |
| 복귀 (리셋)방식      | 수동/전기적 복귀                       |
| 정한시특성          | D-time : 0.2~60초<br>O-time : 3초 |
| 인버터 2차측 사용     | 사용가능 (GMP60-3TZR, 3TNR은 제외)     |



정한시

| 형 명         |     | GMP60-3TZ, 3TN | GMP60-3TZR, 3TNR |
|-------------|-----|----------------|------------------|
| 보호기능        | 과전류 | ✓              | ✓                |
|             | 결 상 | ✓              | ✓                |
|             | 구 속 | ✓              | ✓                |
|             | 지 락 | ✓              | ✓                |
|             | 불평형 | ✓              | ✓                |
|             | 역 상 |                | ✓                |
| 최종 고장 원인 저장 |     | ✓              | ✓                |

### 선정 및 주문형식

| 연결/취부방식        | 지락검출방식                            | 형 명                  | 전류조정범위    | 주문형식             |
|----------------|-----------------------------------|----------------------|-----------|------------------|
| 관통형<br>나사/레일취부 | 영상전류검출<br>(0.1~2.5A)<br>(별도ZCT필요) | GMP60-3TZ            | 0.5 - 60A | GMP60-3TZ 6/60A  |
|                |                                   | GMP60-3TZR<br>- 역상보호 | 0.5 - 60A | GMP60-3TZR 6/60A |
|                | 잔류전류검출<br>(0.5~6A)                | GMP60-3TN            | 0.5 - 60A | GMP60-3TN 6/60A  |
|                |                                   | GMP60-3TNR<br>- 역상보호 | 0.5 - 60A | GMP60-3TNR 6/60A |

- 주) 1. 단자접속형은 관통형과 단자대를 각각 주문하여 조립후 사용  
2. ZCT는 EMPR 전용 ZCT (100mA/40~55mV)를 사용하시기 바랍니다.

### 기타 정격

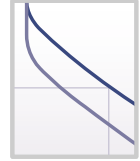
|                      |                                                                                        |
|----------------------|----------------------------------------------------------------------------------------|
| 설치                   | 나사/레일취부                                                                                |
| 허용오차                 | 전류 : ±5%<br>시간 : ±5% (또는 ±0.5초)                                                        |
| 주파수                  | 50/60Hz                                                                                |
| 보호접점용량               | 5A/250VAC 저항부하시                                                                        |
| 절연저항                 | 최소 100M $\Omega$ /500VDC                                                               |
| 뇌임펄스전압               | 1.2 $\times$ 5Qs 5kV표준파형인가 (IEC60255-22-5)                                             |
| Fast Transient Burst | 2kV/1min (IEC61000-4-4)                                                                |
| 사용환경                 | 사용온도 : -25~70 $^{\circ}$ C<br>보관온도 : -30~80 $^{\circ}$ C<br>상대습도 : 30~90%RH (결빙이 없을 것) |
| 동작표시                 | 적/녹 2색 LED, 적색 LED                                                                     |
| 적용규격                 | IEC 61000, KEMC 1120                                                                   |



GMP80

## 기본사양

|                |                                          |
|----------------|------------------------------------------|
| 접속방식           | 단자접속형 (Metasol MC와 직결불가)                 |
| 보조접점           | 2SPST (전원인가시 1a1b)                       |
| 정격전류           | 16~80A                                   |
| 동작시간특성         | 반한시                                      |
| 내장된 CT (변류기) 수 | 2개 (R, T상) 또는 3개                         |
| 조작전원           | AC 100~260V                              |
| 복귀 (리셋)방식/시간   | 수동/전기적복귀 (표준)<br>수동/자동/전기적복귀 (GMP80-2SA) |
| 인버터 2차측 사용     | 사용가능 (GMP80-3SR제외)                       |

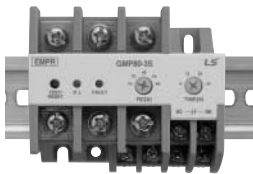


반한시

| 형 명  |     | GMP80-2S | GMP80-2SA | GMP80-3S | GMP80-3SR |
|------|-----|----------|-----------|----------|-----------|
| 보호기능 | 과전류 | ✓        | ✓         | ✓        | ✓         |
|      | 결상  | ✓ 주)     | ✓ 주)      | ✓        | ✓         |
|      | 구속  | ✓        | ✓         | ✓        | ✓         |
|      | 불명형 |          |           | ✓        | ✓         |
|      | 역상  |          |           |          | ✓         |

주) 2개의 CT와 연결된 상 (R, T)의 결상만 검출하여 보호됨.

## 선정 및 주문형식



| 연결/취부방식   | 형명/CT수    | 전류조정범위        | 주문형식          |
|-----------|-----------|---------------|---------------|
| 단자접속형     | GMP80-2S  | 16 - 80A      | GMP80-2S 80A  |
| 나사 및 레일취부 | - 2CT방식   |               |               |
|           | GMP80-2SA | 16 - 80A      | GMP80-2SA 80A |
|           | - 2CT 방식  |               |               |
|           | - 자동복귀    |               |               |
|           | GMP80-3S  | 16 - 80A      | GMP80-3S 80A  |
| - 3CT방식   |           |               |               |
| GMP80-3SR | 16 - 80A  | GMP80-3SR 80A |               |
| - 3CT방식   |           |               |               |
| - 역상보호    |           |               |               |

## 기타 정격

|                      |                                                                  |
|----------------------|------------------------------------------------------------------|
| 허용오차                 | 전류 : ±5%<br>시간 : ±5% (또는 ±0.5초)                                  |
| 주파수                  | 50/60Hz                                                          |
| 보조접점용량               | 5A/250VAC 저항부하시                                                  |
| 절연저항                 | 최소 100M $\Omega$ /500VDC                                         |
| 노임펄스전압               | 1.2×50 $\mu$ s 5kV표준파형인가<br>(IEC60255-22-5)                      |
| Fast Transient Burst | 2kV/1min (IEC61000-4-4)                                          |
| 사용환경                 | 사용온도 : -25~70°C<br>보관온도 : -30~80°C<br>상대습도 : 30~90%RH (결빙이 없을 것) |
| 동작표시                 | 적색LED (2CT : 1개, 3CT : 2개)                                       |
| 적용규격                 | UL508, IEC60947-1                                                |

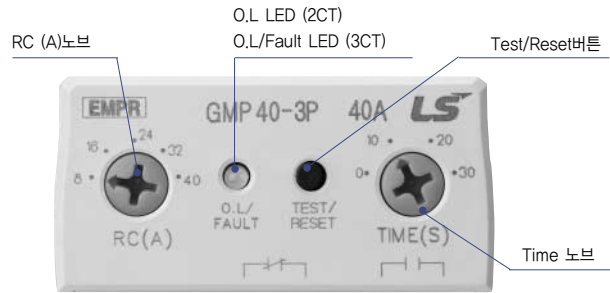
# Metasol EMPR (GMP Series)

## 조작 및 설정방법 (반한시 특성)

### 1. 정격전압을 확인하고 조작전원을 인가합니다.

#### (A1-A2단자)

AC110V용 모델에 220V를 인가하면 과전압으로 EMPR 고장의 원인이됩니다.



### 2. TEST/RESET 버튼으로 출력접점의 정상동작 여부를 점검합니다.

- 1) TEST/RESET 버튼을 한번 누르면 TRIP을 나타내는 O.L.표시등이 점등되며 EMPR이 트립되면 출력접점이 동작합니다.
- 2) EMPR 트립시에 TEST/RESET 버튼을 다시 한 번 누르면 표시등이 소등되며 초기상태로 복귀 (RESET)됩니다.
- 3) 자동복귀 (Auto Reset)기능
  - 과전류 트립 되었을 경우 1분 후에 자동복귀 (GMP22-2PA/GMP40-2PA)
  - 과전류 트립 되었을 경우 0~120초 (가변 설정) 후에 자동 복귀 (GMP60-TA)

주) 트립사고의 방지를 위해 모터가 운전중일때는 TEST/RESET 버튼이 동작되지 않도록 설계되어 있습니다.

### 3. 동작시간을 설정합니다.

동작시간은 특성곡선 상에서 정격전류의 600%인 지점 기준입니다.

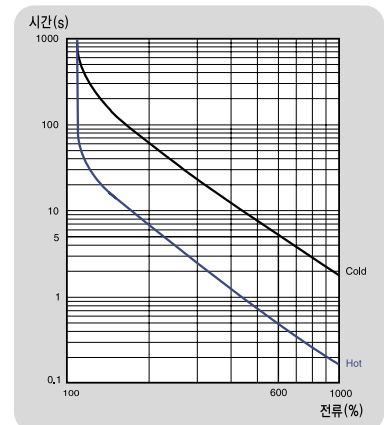
- 1) 기동시간과 기동전류를 고려하여 동작시간 조정노브 (TIME노브)의 위치를 선정하여 주십시오.  
(예 : 기동전류가 정상 운전전류의 600%이며 기동시간이 10초인 부하라고 가정할 때 TIME노브는 10~20% 여유를 두고 약 11~12초로 설정합니다.)
- 2) 동작시간 설정은 0~30초까지 조절이 가능합니다.
- 3) TIME노브를 10초로 설정 시 정격전류의 600%인 기동전류가 10초 동안 인가되면 즉시 트립됩니다.

주) 크레인과 호이스트 등 정·역 기동이 빈번한 모터는 정한시 특성의 EMPR을 권장합니다..

### 4. 정격전류를 설정합니다.

모터의 정격전류 (정상운전전류)를 기준으로 설정합니다.

- 1) 모터의 정격전류가 EMPR의 전류조정 범위내에 있는지 확인합니다.
- 2) RC (Rating Current)노브를 최대로 두고 모터를 운전합니다.
- 3) 정상 운전상태에서 RC노브를 서서히 반시계 방향으로 돌려서 과전류 표시등 (O.L)이 점멸되는 지점에서 정지하여 주십시오. 이 지점이 모터의 실부하 전류값 (100%)을 나타냅니다.
- 4) 이 지점에서 다시 시계방향으로 RC노브를 돌려 O.L 표시등이 소등되는 지점 (모터 전부하 전류 이하)에 노브를 설정하여 주시기 바랍니다.  
(예 : 과전류 표시등이 20A에서 점멸할 때 설정전류 =  $20 \times 1.1 = 22A$ )





5. 운전중 LED동작상태를 확인합니다.

2CT : 과전류, 결상, 구속보호

3CT : 과전류, 결상, 역상, 불평형, 구속보호

1) 과전류시

- 과전류 진행시 O.L LED가 0.4초 간격으로 점멸되고, 과전류 트립되면 O.L LED가 완전 점등됩니다.

2) 결상시 (2CT는 R, T상만 보호)

- 결상으로 인한 모터 정지시 구속전류가 흐르기 때문에 과전류로 보호가 가능하나, 모터가 결상으로 운전을 계속하게 되는 경우에는 결상보호기능이 필요합니다.

- 3상 부하에 결상 발생시 (3CT) 3초 이내에 트립됩니다. (O.L LED점등)

R상 결상 - FAULT LED가 3초 주기로 1회 (0.4초)점멸

S상 결상 - FAULT LED가 3초 주기로 2회 점멸

T상 결상 - FAULT LED가 3초 주기로 3회 점멸

3) 불평형시

- 3상의 불평형율을 계산하여 약 50%이상시 FAULT LED만 0.4초 간격으로 점멸되다 5초후 TRIP됩니다.  
(트립된 후에는 결상과 같은 표시를 합니다.)

4) 역상시

- 1초 이내에 트립되며 적색·녹색이 교대로 점멸 (GMP22/40/60-□R 타입) 또는 O.L LED와 FAULT LED가 점멸 (GMP80-3SR)함 단, 부하전류가 EMPR의 최소 전류설정범위 이상이 되어야만 역상을 감지할 수 있습니다.

5) LED동작상태

| 조건          |                       | LED 동작상태                       | 동작 Diagram                            | 비고                                    |                                                                 |
|-------------|-----------------------|--------------------------------|---------------------------------------|---------------------------------------|-----------------------------------------------------------------|
| 운<br>전<br>시 | 정상운전                  | 소등                             |                                       |                                       |                                                                 |
|             | 운전중 과전류진행             | 0.4초 간격으로 적색 점멸                |                                       |                                       |                                                                 |
|             | 상불평형진행 (30~50%) (3CT) | 0.4초 간격으로 녹색 점멸                |                                       | GMP80-3S/3SR 모델에서는 적색 O.L LED가 점멸합니다. |                                                                 |
| 트<br>립<br>시 | 과전류                   | 적색점등                           |                                       |                                       |                                                                 |
|             | 결상 (3CT)              | R                              | 적색이 점등된 상태에서 3초 주기로 녹색 1회 점멸          |                                       | GMP80-3S/3SR 모델에서는 적색 O.L LED는 계속 점등되어 있는 가운데 Fault LED가 점멸합니다. |
|             |                       | S                              | 적색이 점등된 상태에서 3초 주기로 녹색 2회 점멸          |                                       |                                                                 |
|             |                       | T                              | 적색이 점등된 상태에서 3초 주기로 녹색 3회 점멸          |                                       |                                                                 |
|             | 결상 (2CT)              | 0.9초 동안 적색 점등<br>0.1초 동안 적색 소등 |                                       |                                       |                                                                 |
| 역상 (3CT)    | 적색, 녹색 교대로 점멸         |                                | GMP80-3S/3SR 모델에서는 2개의 적색 LED가 교대로 점멸 |                                       |                                                                 |

주) GMP80-3S/3SR 모델은 적색 LED만 2개 있습니다.

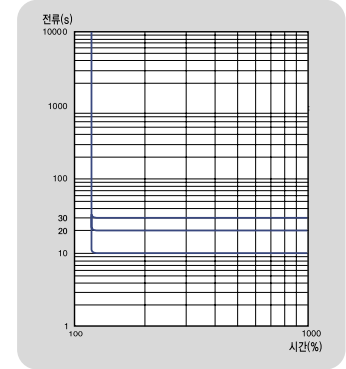
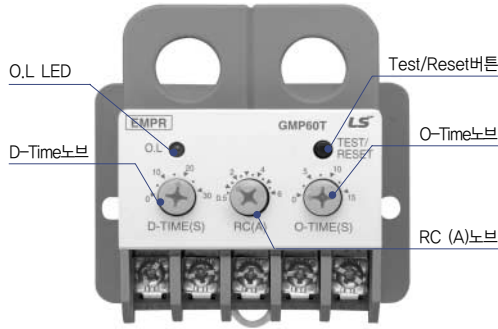
# Metasol EMPR (GMP Series)

## 조작 및 설정방법 [정한시 특성]

### 1. 정격전압을 확인하고 조작전원을 인가합니다.

(A1-A2단자)

AC110V용 모델에 220V를 인가하면 과전압으로 EMPR의 고장의 원인이됩니다.



### 2. TEST/RESET 버튼으로 출력점점의 정상동작 여부를 점검합니다.

- 1) TEST/RESET 버튼을 한번 누르면 O.L 표시등이 점등되며 EMPR이 트립되며 출력점점이 동작합니다.
- 2) EMPR 트립시에 TEST/RESET 버튼을 다시 한 번 누르면 표시등이 소등되며 초기상태로 복귀 (RESET)됩니다.

주) 1. 트립사고 방지를 위해 모터가 운전중일때는 TEST/RESET 버튼이 동작되지 않도록 설계되어 있습니다.  
2. TEST/RESET 버튼을 0.5초 이내 2번 누르면 최종 고장원인 확인이 가능합니다.

### 3. 동작시간을 설정합니다.

#### ● D-Time (Delay Time) : 0.2~30초

모터의 기동전류에 의해 트립되지 않도록 EMPR의 동작을 지연시켜 주는 시간을 말합니다.

- 1) D-Time노브를 사용하여 모터가 기동을 시작하여 정상 운전 전류가 될 때까지 지연시간을 설정합니다.
- 2) 기동지연시간을 모르는 경우는 최대로 설정한 후에 모터의 기동전류가 정상이 될 때까지의 시간을 측정해 설정합니다.  
(참고 : 일반적인 부하의 경우 약 3~5초 정도로 설정합니다.)

주) 설정된 시간동안 실부하 전류를 감지하지 않는 방식으로서 잘못 설정되는 경우 모터 소손의 우려가 있습니다.

#### ● O-Time (Operating Time) : 0.2~15초

과전류가 흐르기 시작할 때부터 EMPR이 트립될 때 까지의 시간을 말하며, 설정된 동작시간이 흐른 후에 EMPR이 트립됩니다.

- 1) O-Time 노브를 사용하여 동작시간을 설정합니다.
- 2) O-Time을 최소로 설정하면 과부하가 흐르는 즉시 트립됩니다. (참고 : 일반적으로 4~6초 정도 설정하여 사용합니다.)

#### ● A-Time (Auto Reset Time) : 0.2~120초 자동 복귀형에서 자동 복귀되는 시간을 설정합니다.

### 4. 동작전류를 설정합니다. (반한시 특성과 동일)

모터의 정격전류 (정상운전전류)를 기준으로 설정합니다.

- 1) 먼저 모터의 정격전류가 EMPR의 전류조정 범위내에 있는지 확인합니다.
- 2) RC (Rating Current)노브를 최대로 두고 모터를 운전합니다.
- 3) 정상 운전상태에서 RC노브를 서서히 반시계 방향으로 돌려서 과전류 표시등 (O.L)이 점멸되는 지점에서 정지하여 주십시오. 이 지점이 모터의 실부하 전류값 (100%)을 나타냅니다.
- 4) 이 지점에서 다시 시계방향으로 RC노브를 돌려 O.L 표시등이 완전히 소등되는 지점에 노브를 설정하여 주시기 바랍니다. 일반적으로 실부하 전류의 110~120%정도에 설정합니다. (단, 모터 전부하 전류값 이하로 설정)

### 5. 운전중 LED동작을 확인합니다.

- 1) GMP60T

| 조 건      | 적색 O.L LED | 비고          |
|----------|------------|-------------|
| 정상운전     | 소등         |             |
| 운전중 과부하시 | 점등         | 과전류 진행동안 점멸 |
| 과전류 트립시  | 소등         | 점등          |

- 2) GMP60-3T/3TR

B2-17페이지의 5. 운전중 LED 동작상태와 동일합니다.

# 조작 및 설정방법 (정한시 특성 GMP60-TD, TDa)

## GMP60-TD, TDa

### 1. 설정방법

1) 모터의 전부하전류에 따라 “슬라이드 S/W, 정격전류, 변류비”를 설정합니다. 슬라이드 S/W 변경시 제어전원을 OFF하며, 1번 메뉴에서 (1.Cty) 해당 정격전류로 반드시 변경 해야합니다.

| 전부하전류    | 전선관용 | 슬라이드 S/W | 정격전류 (1.Cty) | 변류비 (5.Ctr) |
|----------|------|----------|--------------|-------------|
| 0.6A 이하  | 4회   | 6A       | 6A           | 0.25        |
| 0.7~1.5A | 2회   | 6A       | 6A           | 0.5         |
| 1.6~6A   | 1회   | 6A       | 6A           | 1           |
| 6~60A    | 1회   | 60A      | 60A          | 10          |
| 60~100A  | 1회   | 6A       | 6A           | 20          |
| 100A 이상  | 1회   | 6A       | 6A           | CT비 (1차/2차) |



- '0000' 표시 상태에서 TEST/RESET 버튼을 눌러 설정 Mode로 전환 후(화면에 TEST로 표시됨) FUN버튼으로 항목을 검색하고 SEL버튼으로 각종 값들을 설정합니다.
- FUN버튼으로 'Stor' 가 표시될 때까지 누른 후 반드시 SEL 버튼으로 값을 저장합니다.
- 저장이 완료되면 화면에 '0000'으로 표시 되며, 값 설정 중 10초 동안 버튼 조작이 없으면 초기 화면으로 복귀됩니다.
- 운전 중 TEST/RESET 버튼을 누르면 “설정전류/D-T/O-T를” 확인할 수 있으며, 트립 시 SEL 버튼으로 고장전류/고장원인을 확인할 수 있습니다.

주) 모터 운전 중에는 설정값 변경은 안되고 설정치 확인만 가능합니다.

### 2. 설정항목 및 표시

| FUNC  | SEL            | 기능          | 기본값  | 비고                         |
|-------|----------------|-------------|------|----------------------------|
| 1.Cty | 6A/60A         | 정격타입 설정     | 6A   | 정격전류 S/W와 동일하게 설정          |
| 2.O-t | 0.5/1~30(SEC)  | 과전류 동작시간 설정 | 30   | 0.5~30초 설정                 |
| 3.d-t | 1~60/1(SEC)    | 기동 지연시간 설정  | 60   | 1~60초 설정                   |
| 4.r-C | 0.5~6.0/5~60   | 정격전류 설정     | 6/60 | -                          |
| 5.Ctr | 0.25/0.5/1~120 | 변류비 설정      | 1    | -                          |
| 6.P-F | oFF/on         | 결상기능        | off  | 3초 이내 동작                   |
| 7.U-C | oFF/30~70(%)   | 저전류 설정      | off  | TDa 모델 전용 (과전류 동작)         |
| 8.R-r | oFF/1~20(MIN)  | 자동복귀 설정     | off  | TDa 모델 전용 (off, 1~20분)     |
| 9.S-r | oFF/10~8760    | 운전시간 설정     | off  | TDa 모델 전용                  |
| R.t-r | -              | 총운전시간 확인    | -    | TDa 모델 전용 (최대 10년, 1시간 단위) |
| b.r-t | -              | 운전시간 확인     | -    | TDa 모델 전용 (최대 1년, 1시간 단위)  |
| 5.t-o | -              | 설정값 저장      | -    | -                          |

주) 1. 최종 고장원인 확인 : FUN+SEL (조합 버튼) 동시에 누름 (고장원인이 없을 경우 'non'으로 표시함)  
 2. 운전시간 설정 : 설정 운전시간 이후 'OrH' 표시함 (OFF, 10~8760시간 설정 가능)

### 3. 고장 항목 및 표시 상태

| 고장 항목      | FUN 표시 | 내용                            | 비고     |
|------------|--------|-------------------------------|--------|
| 과전류        | O-L    | 정격전류의 105% 초과 시 설정시간 이내       |        |
| 부족전류       | U-C    | 설정치 이하의 전류 인가 시 3초 이내         | TDa 전용 |
| 결상         | PF-r   | 상간 편차가 70% 초과 시 3초 이내 - R상 결상 |        |
|            | PF-t   | 상간 편차가 70% 초과 시 3초 이내 - T상 결상 |        |
| LOCK       | Loc    | 정격 전류의 250% 초과 시 1초 이내        |        |
| 설정 운전시간 도달 | OrH    | 모터 운전 시간 설정 도달 시              | TDa 전용 |

주) 1. '95.rH' 에서 설정된 운전시간이 경과하면 'OrH' 로 표시하고 EMPR 출력은 되지 않습니다.)  
 2. 'OrH' 과 'r-t' 확인 방법

| 표시방법 | 확인 방법 설명  |        |           |              |           |             |
|------|-----------|--------|-----------|--------------|-----------|-------------|
| OrH  | SEL 버튼 누름 | 일표시    | SEL 버튼 누름 | 나머지 시간, 분 표시 |           |             |
| r-t  | SEL 버튼 누름 | 운전시간표시 | SEL 버튼 누름 | 일표시          | SEL 버튼 누름 | 나머지시간, 분 표시 |

'OrH' 은 전원이 OFF되면 분 단위 시간은 지워진다.

'r-t' 확인 시, 운전시간은 모터가 OFF되기 전까지의 총운전 시간을 말하며 일, 시간, 분으로 환산하여 보여준다.

# Metasol EMPR (GMP Series)

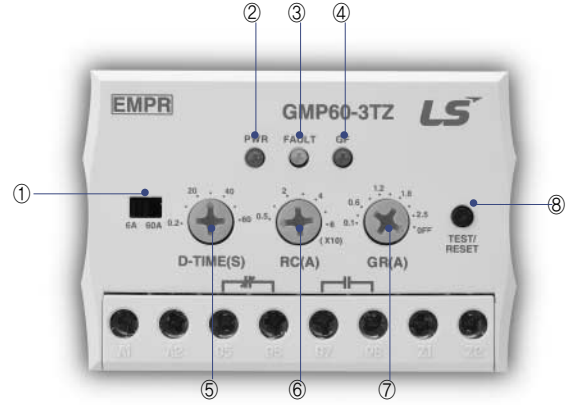
## 조작 및 설정방법 [정한시 특성 GMP60-3TZ, TZR / 3TN, TNR]

### ❁ GMP60-3TZ, TZR / 3TN, TNR

1. 정한시 특성의 제품으로 B2-18, 19 페이지를 참조하여 설정

2. 보호 요소 : 과전류, 구속, 결상, 불평형, 지락, (역상)

- 1) 과전류 : 105% 이상시 D-T 이후 3초 이내 동작
- 2) 구속 : 300% 이상시 D-T 이후 1초 이내 동작
- 3) 결상 : 3초 이내 동작 (전류 상간편차 70% 이상시)
- 4) 불평형 : 5초 이내 동작 (전류 상간편차 50% 이상시)
- 5) 지락 : 지락전류 설정치의 110% 이상, 90% 이하시  
D-T 이후 0.5초 이내 동작
- 6) 역상 : R, S, T 3상중 2상이 서로 바뀌어 전류가 흐를 경우  
1초 이내 동작 (D-Time이후 검출 안함)



- 주) 1. ①번 슬라이드 스위치 정격전류 변경시 반드시 전원을 OFF한 후 설정하여야 함.  
 2. ⑥번 RC(A) KNOB는 ①번 스위치 설정에 따라 0.5~6A 또는 5~60A로 인식되며,  
 ⑥번 RC(A) 값은 왼쪽에서 오른쪽으로 각각 0.5, 1, 2, 3, 4, 5, 6 / 5, 10, 20, 30, 40, 50, 60(A).

3. 과전류 동작 시간

- 1) 동작 지연 시간 (D-Time) : 0.2~60초 이내 설정 가능
- 2) 동작 시간 (O-Time) : 3초 (고정)

4. 기타 기능

- 1) 최종 고장원인 저장 기능
  - TEST/RESET 버튼 0.5초 이내 2번 누르면  
최종 고장원인 확인 가능
  - 최종 고장원인이 없을 경우 PWR, LED만 점멸함

주) 부하(모터)전류가 EMPR의 최소정격 이하로 운전 될 경우 CT관통을 2회 이상 결선하여 주십시오.

### 5. 조작부 구성

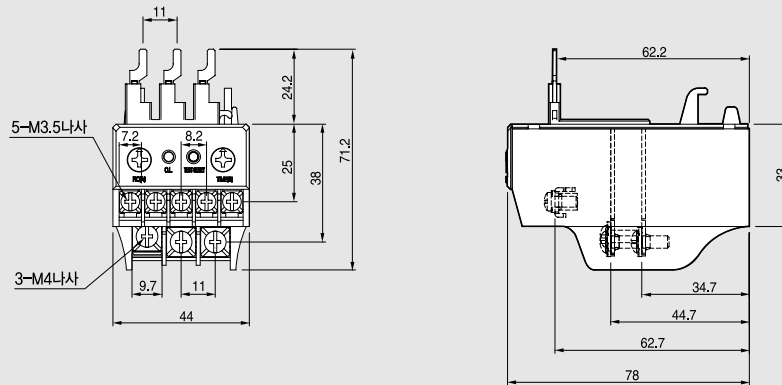
| NO | 표 기            | 부 품       | 기 능                                                                               | 비 고                                 |
|----|----------------|-----------|-----------------------------------------------------------------------------------|-------------------------------------|
| ①  | 6A/60A         | 슬라이드 스위치  | 최대 정격전류 (6A/60A) 설정                                                               | -                                   |
| ②  | PWR            | 적색 LED    | 전원이 ON되어 있을 때 점등<br>고장 원인 모드에서는 점멸                                                | -                                   |
| ③  | FAULT          | 적색/녹색 LED | 과전류/불평형 진행 :<br>과전류 TRIP :<br>결상 (불평형) TRIP<br>· R상 :<br>· S상 :<br>· T상 :<br>역상 : | <br>최종 Trip원인 표시                    |
| ④  | GF             | 적색LED     | 지락 동작 시 점멸 후 점등됨                                                                  | -                                   |
| ⑤  | D-TIME (S)     | KNOB      | 지연동작시간 설정 (0.2~60초)                                                               | -                                   |
| ⑥  | RC (A)         | KNOB      | 요구되는 정격전류를 조정하는 기능<br>0.5~6A/5~60A                                                | -                                   |
| ⑦  | GR (A)         | KNOB      | 영상전류 검출 Type<br>감도전류 설정 (0.1~2.5A)<br>전류전류 검출 Type<br>감도전류 설정 (0.5~6A)            | -                                   |
| ⑧  | TEST/<br>RESET | BUTTON    | TRIP/RESET 교체 수행<br>1. 정상시 - 릴레이 접점 확인 - 고장 원인 표시<br>2. TRIP시 - RESET             | 0.5초 이내에 2번을<br>누르면 최종 고장원인이<br>표시됨 |



# 외형치수

GMP22-2P (1c) Sol

GMP22-2PD (1c) Sol



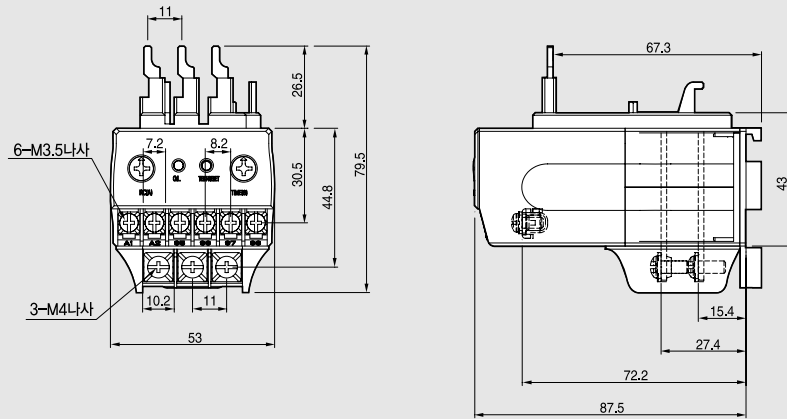
0.15kg

GMP22-2P (1a1b) Sol

GMP22-3P Sol

GMP22-2PA (1a1b) Sol

GMP22-3PR Sol



0.18kg

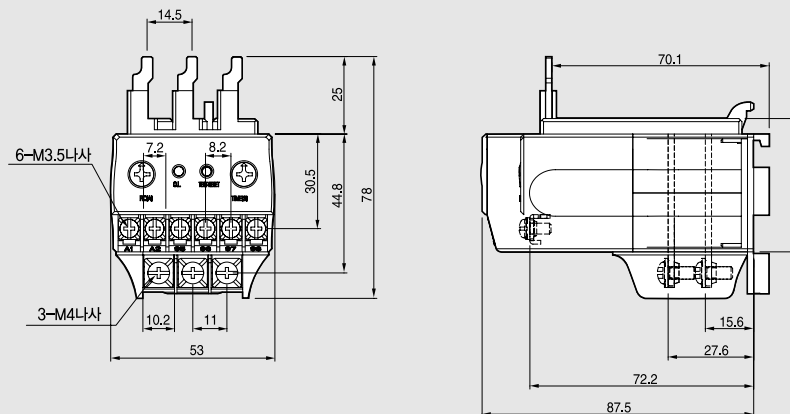
GMP40-2P Sol

GMP40-2PD Sol

GMP40-2PA Sol

GMP40-3P Sol

GMP40-3PR Sol



0.20kg/0.22kg

B2

전자산업용외장기

# Metasol EMPR (GMP Series)

## 외형치수

GMP22-2S

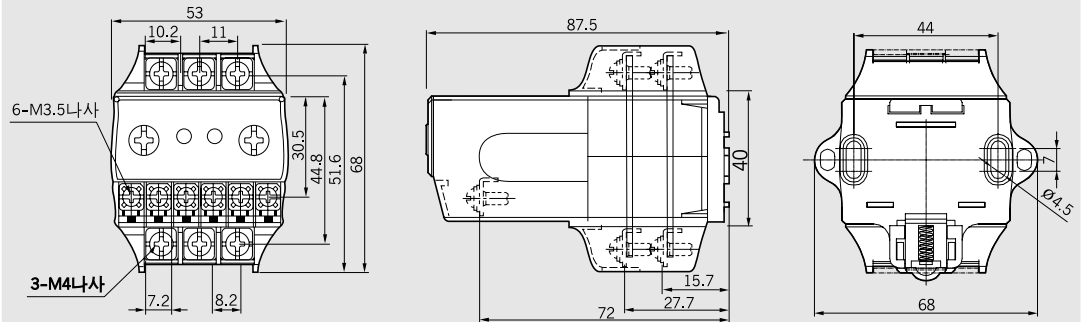
GMP22-3S

GMP22-3SR

GMP40-2S

GMP40-3S

GMP40-3SR



0.19kg/0.21kg

GMP22-2T

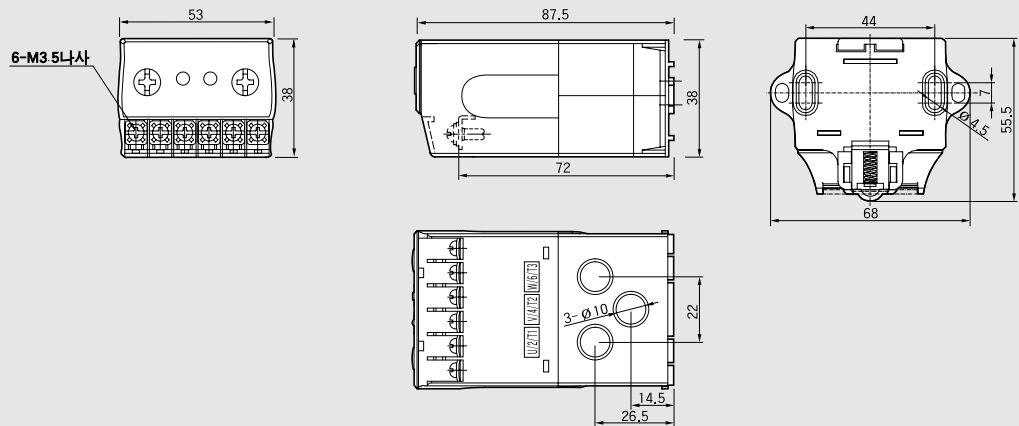
GMP22-3T

GMP22-3TR

GMP40-2T

GMP40-3T

GMP40-3TR

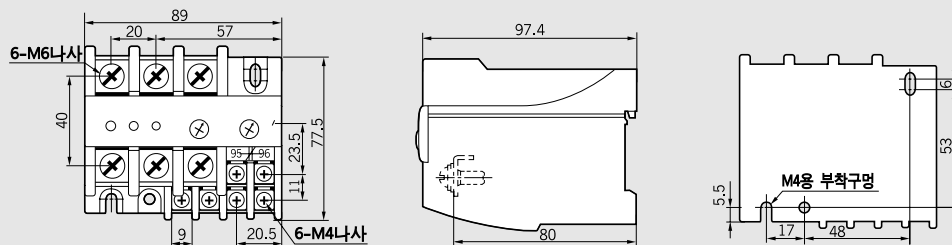


0.14kg/0.16kg

GMP80-2S

GMP80-3S

GMP80-3SR

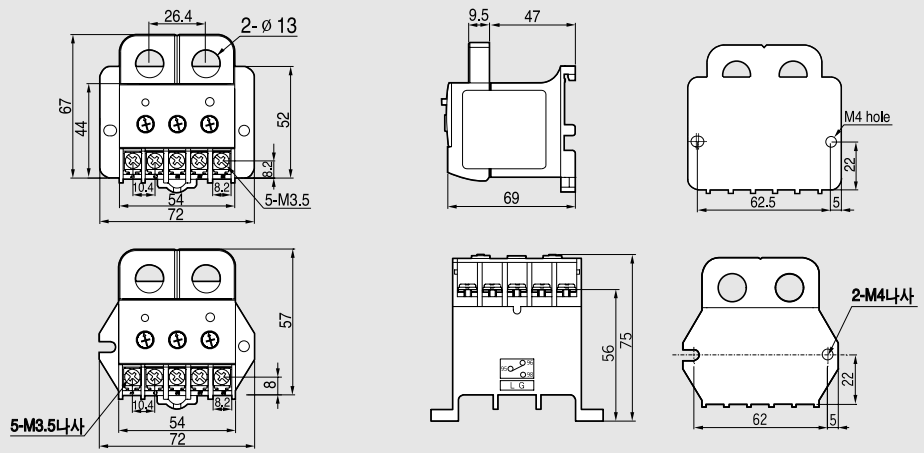


0.42kg/0.46kg

GMP60T

GMP60TE

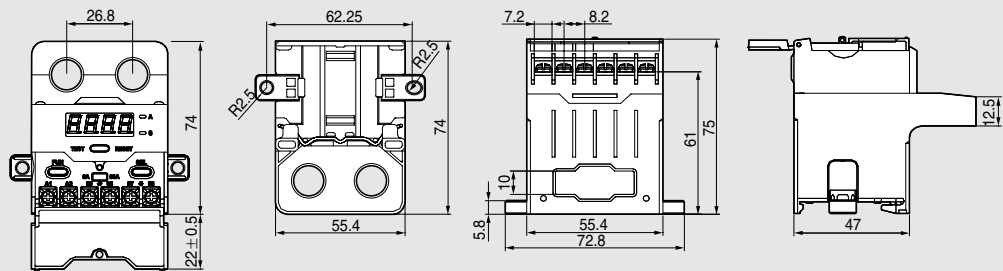
GMP60TA



0.14kg

GMP60-TD

GMP60-TDa



0.25kg

B2

전자산업용기계기

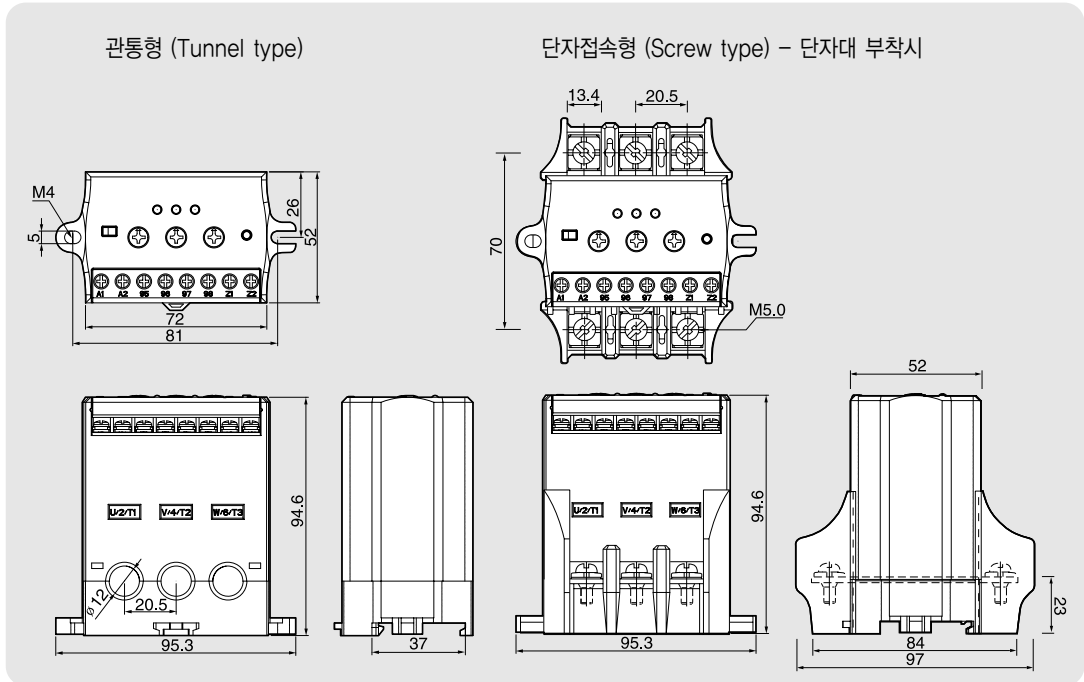
# Metasol EMPR (GMP Series)

## 외형치수

GMP60-3TZ, TZR

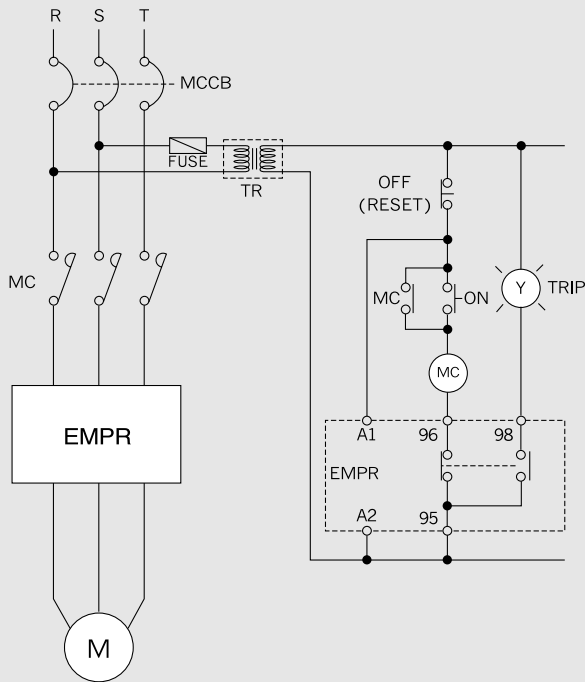
GMP60-3TN, TNR

GMP60-3T, TR

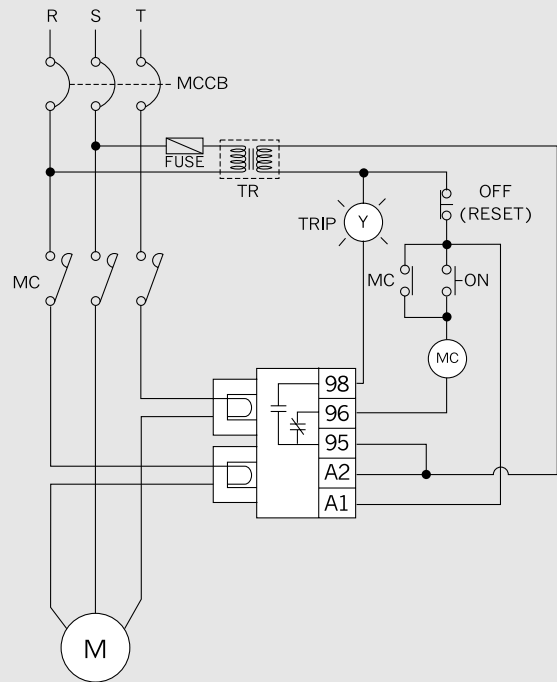


주) 단자접속형 (Screw type) 사용시 단자대를 별도구매 하시기 바랍니다.

## 결선방법



GMP22-2P (1c)

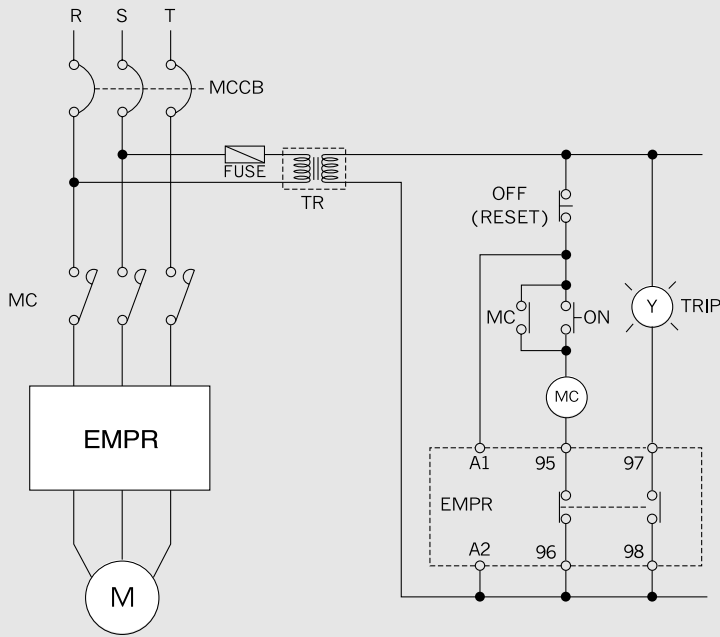


GMP60T (1c)

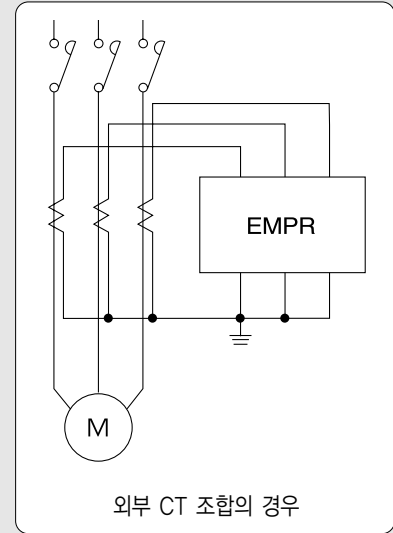
주) 전원이 OFF 및 Trip 동작 시 95-96 : Open, 95-98 : Close  
전원이 ON 시 95-96 : Close, 95-98 : Open



# 결선방법



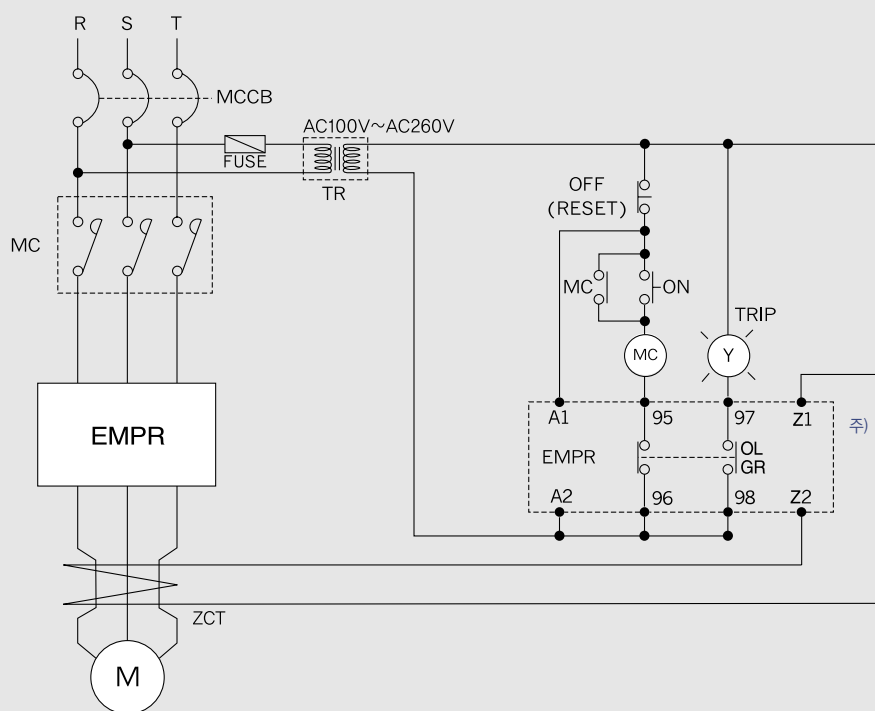
GMP□-□ (1a1b)



외부 CT 조합의 경우

- 주) 1. 단상모터에 사용시에는 EMPR의 R, T상에 연결하여 사용하십시오. 단, 3CT Type은 단상모터에는 사용이 불가합니다.  
2. 조작전원 (A1, A2) ON 시에만 출력접점이 형성됩니다. (1a1b)

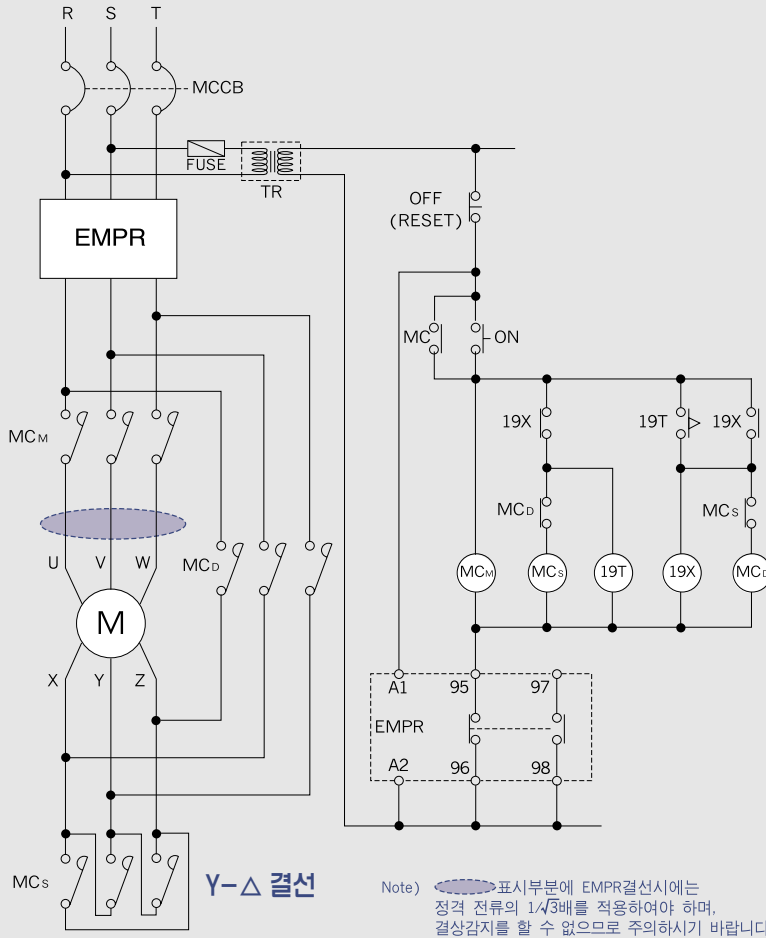
GMP60-3TZ, TZR  
GMP60-3TN, TNR  
GMP60-3T, 3TR



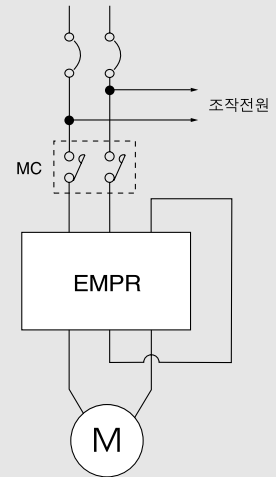
- 주) 1. GMP60-3TZ/3TZR 모델은 Z1,Z2 단자에 ZCT를 결선하시기 바랍니다.  
2. GMP60-3TN/3TNR, GMP60-3T/3TR 모델은 Z1,Z2 단자에 결선하지 않습니다. (ZCT 불필요)  
3. 조작전원 (A1, A2) ON 시에만 출력접점이 형성됩니다. (1a1b)

# Metasol EMPR (GMP Series)

## 결선방법 / 단자배열



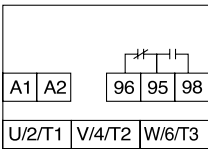
|                 |           |
|-----------------|-----------|
| MC <sub>M</sub> | 전원용 전자접촉기 |
| MC <sub>D</sub> | 운전용 전자접촉기 |
| MC <sub>S</sub> | 시동용 전자접촉기 |
| 19T             | 타이머       |
| 19X             | 보조계전기     |



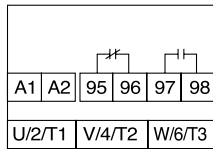
단상 모터의 경우

- 주) 1. 역상보호모델(-R Type)은 단상모터에 적용 불가합니다.
- 2. GMP60-3TN은 단상모터에 대한 지락보호가 불가능합니다. (GMP60-3TZ 적용)
- 3. 조작전원 (A1, A2) ON 시에만 출력접점이 형성됩니다. (1a1b)

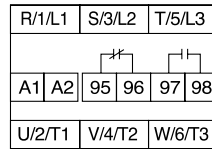
### 단자배열



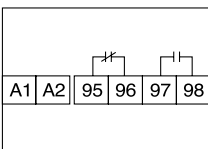
GMP22-2P (1c)  
GMP22-2PD (1c)



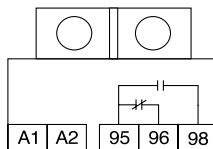
GMP22-2P (1a1b)  
GMP22-3P  
GMP40-2P/3P



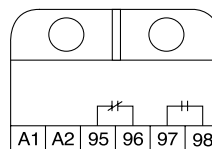
GMP□-S



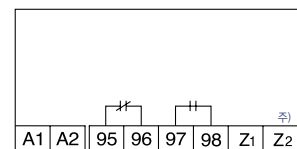
GMP□-T



GMP60-T



GMP60-TD  
GMP60-TDa



GMP60-3TZ, TZR  
GMP60-3TN, TNR  
GMP60-3T/3TR

주) GMP60-3TN/3TNR, GMP60-3T/3TR 모델은 Z1, Z2 단자에 결선하지 않습니다.

# 모터 선정방법 / 주문방법 (형식설명)

| 호칭전류 | 전류설정범위 (A) | 220~240VAC      |           | 380~440VAC  |                 |          |             |
|------|------------|-----------------|-----------|-------------|-----------------|----------|-------------|
|      |            | 3상 모터정격 kW (Hp) |           | 모터전부하전류 (A) | 3상 모터정격 kW (Hp) |          | 모터전부하전류 (A) |
| 1.5  | 0.3~1.5    | ~0.18           | (~0.25)   | 1.5         | 0.12~0.55       | (~0.75)  | 1.6         |
| 5    | 1~5        | 0.18~0.75       | (0.25~1)  | 4.8         | 0.25~1.5        | (0.33~2) | 4           |
| 22   | 4.4~22     | 1.1~4           | (1.5~5.5) | 18.8        | 3~7.5           | (4~10)   | 17          |
| 20   | 4~20       | 0.75~3.7        | (1~5)     | 17.4        | 2.2~7.5         | (3~10)   | 17          |
| 40   | 8~40       | 2.2~7.5         | (3~10)    | 34          | 4~15            | (5.5~20) | 32.5        |
| 80   | 16~80      | 4~18.5          | (5.5~25)  | 79          | 7.5~37          | (10~50)  | 74          |
| 06   | 0.5~6      | 0.09~0.75       | (0.13~1)  | 4.8         | 0.12~2.2        | (0.13~3) | 5.5         |
| 30   | 3~30       | 0.37~5.5        | (0.5~7.5) | 26          | 1.1~11          | (1.5~15) | 24          |
| 60   | 0.5~60     | 1.1~11          | (1~15)    | 48          | 3~22            | (4~30)   | 46.5        |

주) 상기 Data는 모터의 등급과 제조회사에 따라 달라질 수 있으며, AC 3급 표준 능형모터 사용 조건의 참고치입니다.

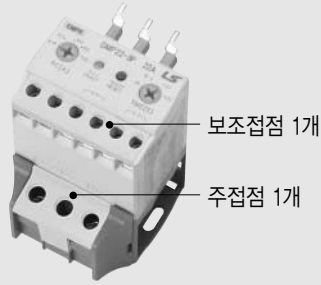
## 주문방법 (형식설명)



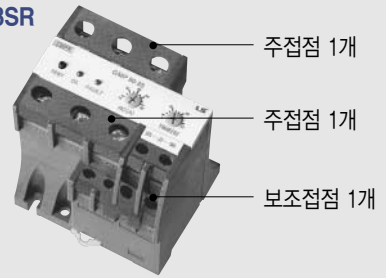
# Metasol EMPR (GMP Series)

## 단자커버 (Terminal cover)

GMP22-2P (1C)



GMP80-2S/3S/3SR



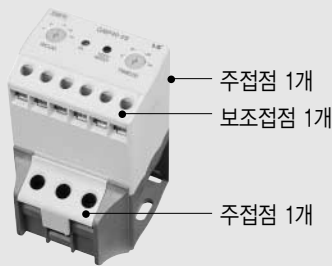
GMP22,  
GMP40-2P/3P/3PR



GMP60-T/TE



GMP22,  
GMP40-2S/3S/3SR



GMP60-3TZ/  
TN/TZR/TNR/  
T/TR



GMP22,  
GMP40-2T/3T/3TR



### 적용제품 및 공급내용

| 적용제품                           | 공급내용              | 수량 |
|--------------------------------|-------------------|----|
| GMP22-2P (1C)                  | 주접점용 1개, 보조접점용 1개 | 2개 |
| GMP22-2, 3P                    | 주접점용 1개, 보조접점용 1개 | 2개 |
| GMP22, 40-2, 3S                | 주접점용 2개, 보조접점용 1개 | 3개 |
| GMP22, 40-T                    | 보조접점용 1개          | 1개 |
| GMP80-S                        | 주접점용 2개, 보조접점용 1개 | 3개 |
| GMP60-T, TE                    | 보조접점용 1개          | 1개 |
| GMP60-3T                       | 보조접점용 1개          | 1개 |
| GMP60-3TZ, TN, TZR, TNR, T, TR | 보조접점용 1개          | 1개 |

주) 1. GMP 단자커버는 무상공급되며 주접점과 보조접점을 각각 주문하여 주시기 바랍니다.  
2. DMP 단자커버는 제품에 기본으로 공급됩니다.