

ABS Series

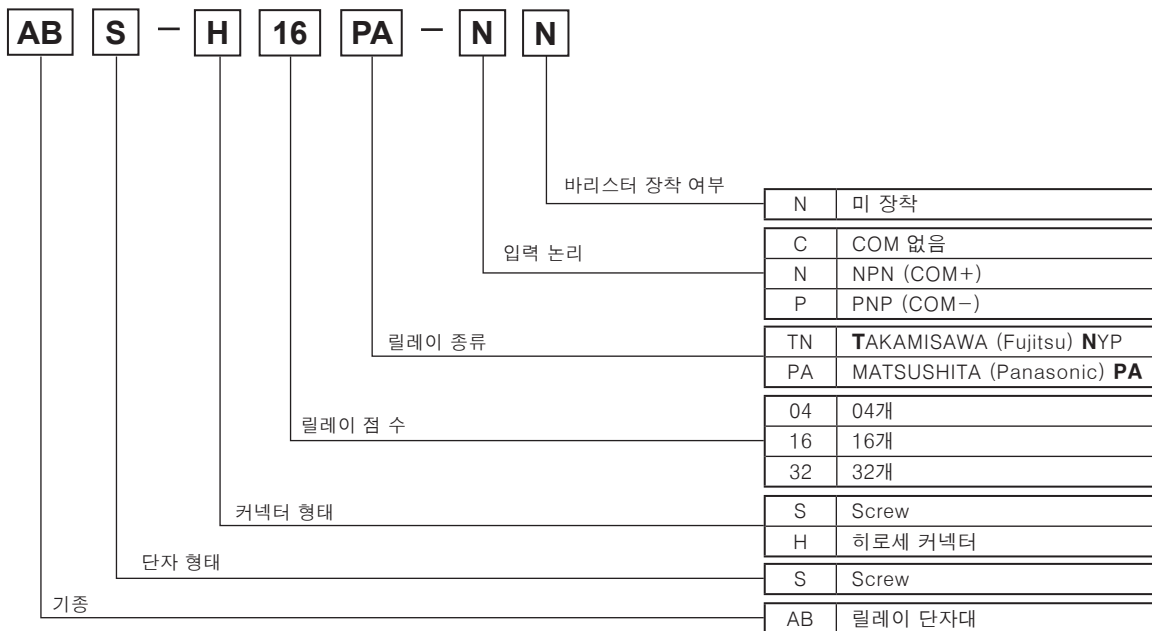
릴레이 단자대

특징

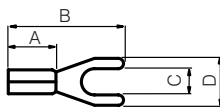
- PLC의 출력 신호를 이용한 다양한 부하 구동에 적합
- LED 채용으로 동작 확인 및 단선 유무 판단 용이
- 2종류의 릴레이 사용[TAKAMISAWA(Fujitsu) NYP/MATSUSHITA(Panasonic) PA] 가능
 - 릴레이 교체용 TWO WAY EJECTOR 제공
- 2가지 방식의 취부구조(DIN Rail, 볼트 고정)



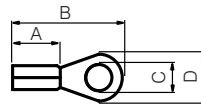
모델구성



적용 압착단자 사양



<Y형 압착단자>



<O형 압착단자>

(단위:mm)

| | A | B | C | D | 적합 전선 |
|---------|--------|---------|--------|--------|--|
| Y형 압착단자 | 4.1 이상 | 16.0 이하 | 3.0 이상 | 5.9 이하 | AWG 22-16 (0.30~1.25mm ²) |
| O형 압착단자 | 4.1 이상 | 16.0 이하 | 3.0 이상 | 5.9 이하 | |

정격/성능

| 모델명 | ABS-S04PA-CN ABS-S04TN-CN | ABS-H16PA-NN(PN) ABS-H16TN-NN(PN) | ABS-H32PA-NN(PN) ABS-H32TN-NN(PN) |
|-------------|--|--|---|
| 정격전압 | 24VDC ±10% | | |
| 정격부하전압 및 전류 | 250VAC 3A, 30VDC 3A*1 | | 250VAC 3A, 30VDC 3A*1 (2A/1점, 8A/1COM) |
| 소비전류 | PA type | 10.5mA 이하*2 | 10.5mA 이하*1/15.5mA 이하*3 |
| | TN type | 8.5mA 이하*2 | 8.5mA 이하*1/13.5mA 이하*3 |
| 출력방식 | 1a 점접 릴레이 출력 | | |
| 출력력수 | 4점 | 16점 | 32점 (8점/1COM) |
| 커넥터핀수 | — | 20핀 | 40핀 |
| 단자개수 | 8개 | 34개 | 40개 |
| 단자간피치 | 7.62mm | | |
| 적용전선 | 1.25mm ² 이상 | | |
| 절연저항 | 1,000MΩ 이상 (500VDC 메거 기준) | | |
| 내전압 | 2,000VAC 50/60Hz 1분간(코일-접점간), 1,000VAC 50/60Hz 1분간(동극-접점간)*4 | | |
| 진동 | 내진동 | 10~55Hz (주기 1분간) 복진 폭 0.75mm X, Y, Z 각 방향 2시간 | |
| | 오동작 | 10~55Hz (주기 1분간) 복진 폭 0.75mm X, Y, Z 각 방향 10분 | |
| 충격 | 내충격 | 500m/s ² (50G) X, Y, Z 각 방향 3회 | |
| | 오동작 | 147m/s ² (15G) X, Y, Z 각 방향 3회 | |
| 내환경성 | 사용주위온도 | -15~55℃, 보존시: -25~65℃ | |
| | 사용주위습도 | 35~85%RH, 보존시: 35~85%RH | |
| 재질 | CASE & BASE: MPPO, TERMINAL PIN: 황동 | CASE: MPPO, BASE: PA66(G25%) TERMINAL PIN: 황동 | |
| 단자나사조임토크 | 0.4~0.6 N·m | | |
| 부속품*5 | Jumper Bar: 2개(모델명:JB-7.62-04) | Jumper Bar: 2개(모델명:JB-7.62-08) | — |
| 중량 | PA: 약 68g, TN: 약 71g | PA: 약 224g, TN: 약 235g | PA: 약 345g, TN: 약 370g |

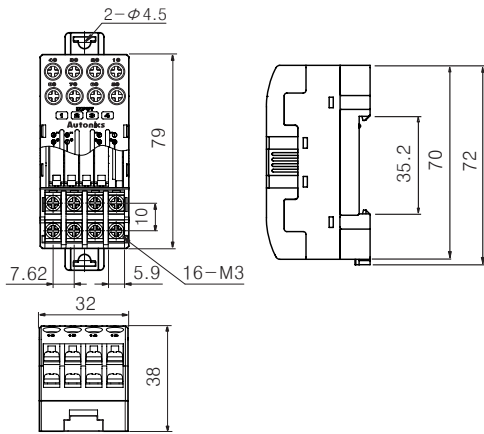
(A) 센서커넥터
(B) I/O 단자대
(C) I/O 케이블

*1: 릴레이 점접 용량으로 저항성 부하일 경우입니다.
*2: LED 전류를 포함한 릴레이 1개당 소비전류입니다.
*3: '*1' 에서 전월부 LED 전류가 포함된 소비전류입니다.
*4: TN type (Fujitsu 릴레이)는 750VAC입니다.

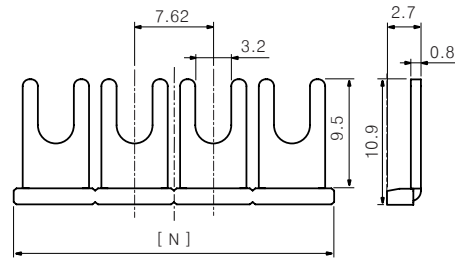
*5: ABS-H32□□-NN(PN)은 Jumper Bar가 제공되지 않습니다.
*내환경성 항목의 사용 조건은 결빙 또는 결로되지 않은 상태입니다.
*단, 중량은 포장박스를 제외한 무게입니다.

외형치수도

●ABS-S04PA-CN / ABS-S04TN-CN



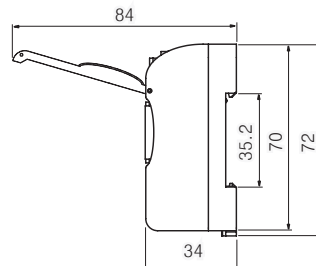
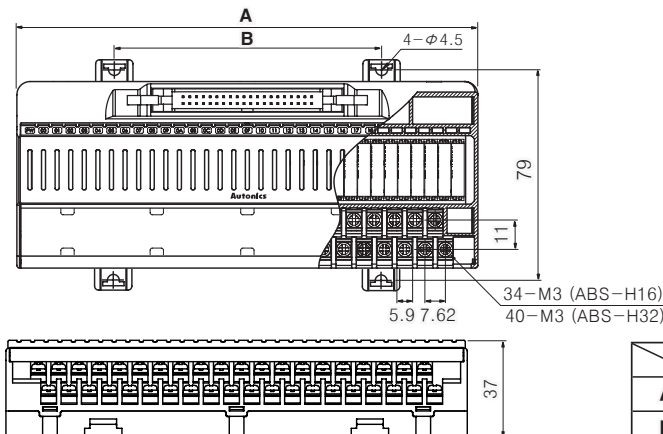
●Jumper Bar



| 모델명 | JB-7.62-04 | JB-7.62-08 |
|----------------|------------|------------|
| Jumper Bar 핀 수 | 4개 | 8개 |
| [N] 치수 | 29.5 | 60.0 |

●ABS-H16PA-□N / ABS-H16TN-□N

●ABS-H32PA-□N / ABS-H32TN-□N



| | ABS-H16 type | ABS-H32 type |
|---|--------------|--------------|
| A | 140 | 173 |
| B | 70 | 100 |

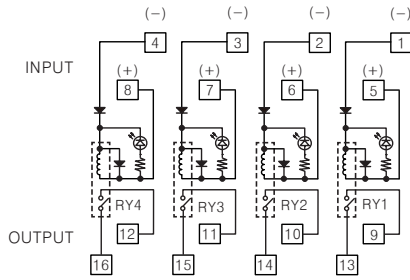
(단위:mm)

AFS
ACS
AFE
ABS
릴레이

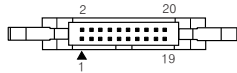
ABS Series

내부 결선도

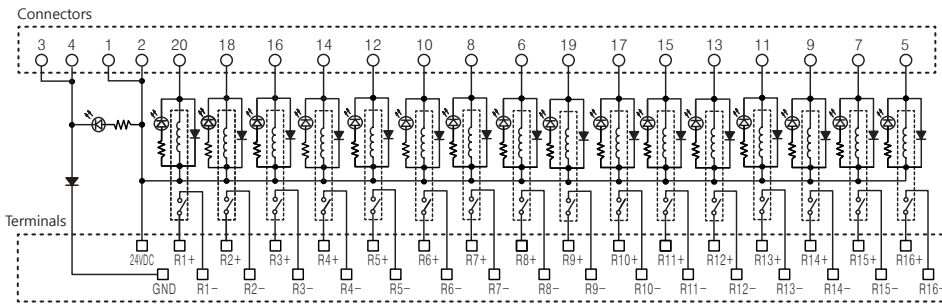
●ABS-S04PA-CN / ABS-S04TN-CN



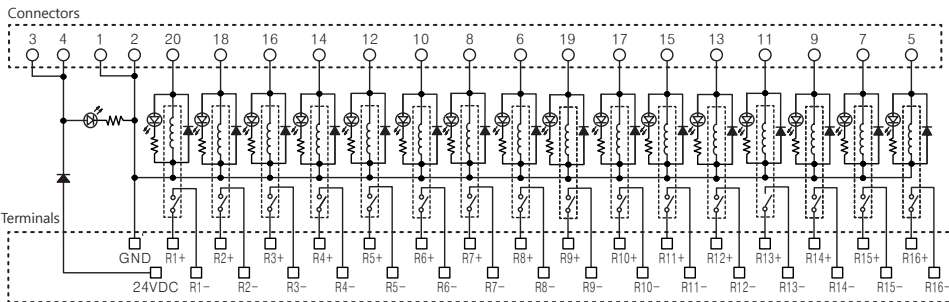
●ABS-H16□-NN



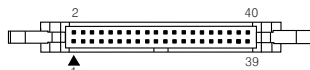
※히로세 커넥터 소켓 모델명 : HIF3BA-20PA-2.54DSA



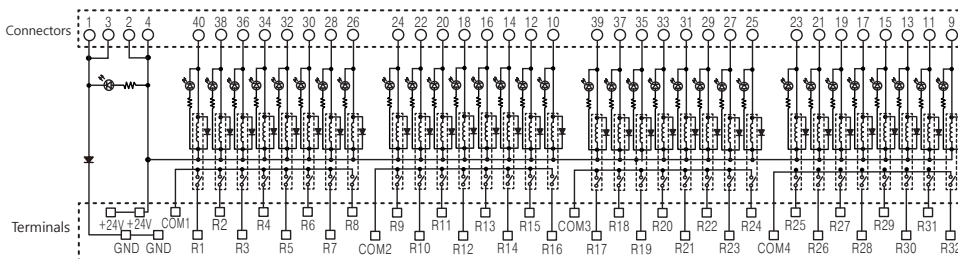
●ABS-H16□-PN



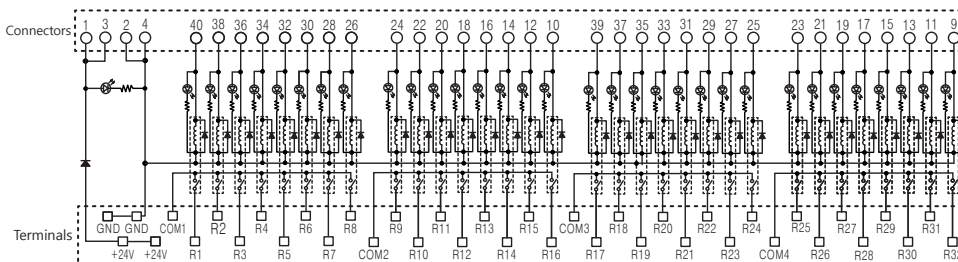
●ABS-H32□-NN



※히로세 커넥터 소켓 모델명 : HIF3BA-40PA-2.54DSA

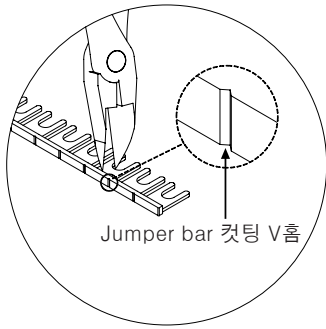


●ABS-H32□-PN

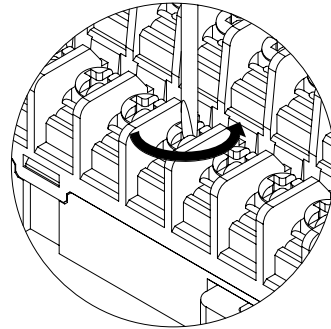


□ Jumper Bar 설치 방법

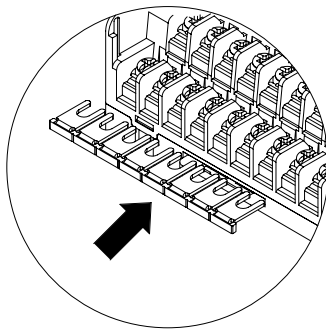
1) 사용자가 니퍼 등을 사용하여 Jumper Bar 커팅 V홈에 맞추어 원하는 만큼 절단하십시오.



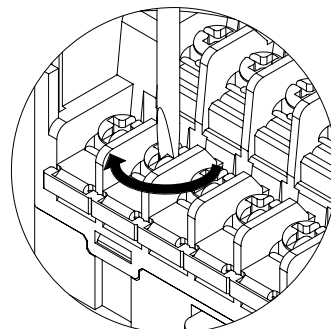
2) Common 시키고자 하는 단자 나사를 모두 풀어놓습니다.



3) 풀어 놓은 단자 아래에 Jumper Bar를 삽입합니다.



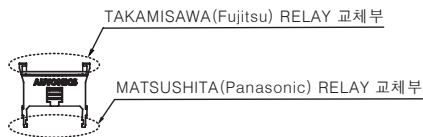
4) Jumper Bar위의 단자 나사를 모두 조여 주십시오.



(A) 센서커넥터
(B) I/O 단자대
(C) I/O 케이블

□ 릴레이 교체 방법

● 릴레이 교체용 Two way ejector 위치

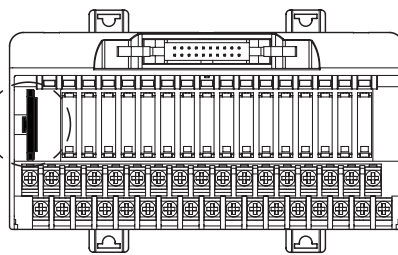


< TWO WAY EJECTOR >



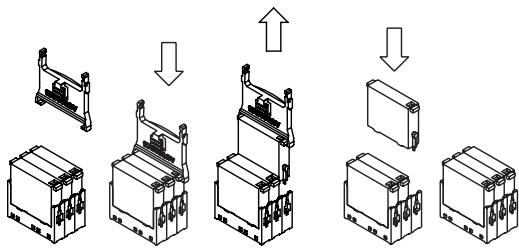
< ABS-S04 type >

RELAY 교체용 TWO WAY EJECTOR



< ABS-H16 / ABS-H32 type >

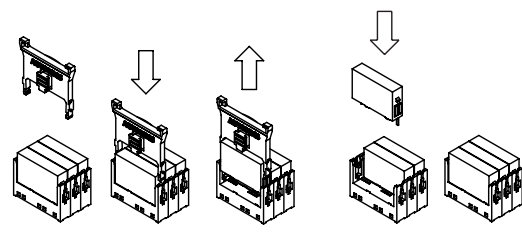
● TAKAMISAWA(Fujitsu) RELAY 분리 및 삽입



< 릴레이 분리 >

< 릴레이 삽입 >

● MATSUSHITA(Panasonic) RELAY 분리 및 삽입



< 릴레이 분리 >

< 릴레이 삽입 >

AFS
ACS
AFE
ABS
릴레이

※ 릴레이 소켓은 TAKAMISAWA(Fujitsu)사(NYP24W-K) 릴레이와 MATSUSHITA(Panasonic)사(PA1a-24V) 릴레이를 동시에 사용할 수 있도록 구성되어 있습니다.

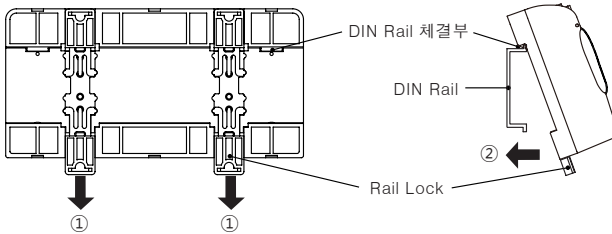
ABS Series

장착 방법

◎DIN Rail 장착 및 분리

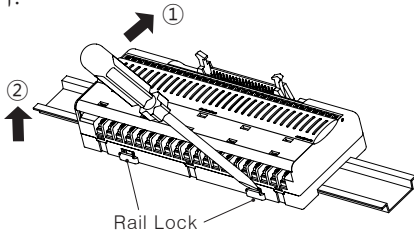
●장착

- 1) 제품 후면의 하단부에 있는 Rail Lock을 ① 방향으로 밀어주십시오.
- 2) 제품 후면의 상단부의 DIN Rail 체결부를 DIN Rail에 걸어 주십시오.
- 3) 제품을 ②방향으로 민 후 Rail Lock을 ① 방향과 반대 방향으로 밀어 장착합니다.



●분리

- 1) 제품 하단부에 있는 Rail Lock의 홈에 드라이버 등의 도구를 삽입하여 ①방향으로 밀어 주십시오.
- 2) 제품 하단부를 ②방향으로 당겨 DIN Rail에서 분리합니다.



◎볼트 고정 장착

- 1) 제품 후면부의 Rail Lock을 이용하여 판넬 등에 장착 할 수 있습니다.
- 2) 제품 취부 시 M4×15mm의 스프링 와셔 일체형 나사의 사용을 권장하며, 만일 평 와셔를 사용할 경우에는 외경 $\phi 6$ 을 사용하여 주십시오. 이때 사용 나사는 $0.7\sim 1.0N\cdot m$ 의 토크로 조여 주십시오.

취급 시 주의사항

1. 규정된 온도 및 습도 범위를 벗어난 사용이나 실외에서 사용하지 마십시오.
2. 전원 입력은 정격을 넘지 않도록 전원의 전압변동을 확인해 주십시오.
3. PLC 등 각종 제어기와 결선 시에는 반드시 전원의 극성을 확인하시고 결선하시기 바랍니다.
4. 전원선은 AWG 16($1.25mm^2$)을 사용해 주시고 단자에 적합한 압착단자를 사용해 주십시오.
5. 전원이 투입된 상태에서 배선 작업 및 커넥터의 탈착 작업을 하지 마십시오.
6. 다음과 같은 장소에서는 제품 파손의 원인이 되므로 사용을 피하여 주십시오.
 - (1) 진동이나 충격이 심한 장소.
 - (2) 강 알카리, 강 산성 물질을 사용하는 장소.
 - (3) 직사광선이 쬐이는 장소.
 - (4) 강한 자기력이나 전기 노이즈를 발생하는 기기의 근접 장소.
7. 본 제품은 아래의 환경 조건에서 사용할 수 있습니다.
 - (1) 실내
 - (2) 고도 2,000m 이하
 - (3) 오염등급 2 (Pollution Degree 2)
 - (4) 설치 카테고리II (Installation Category II)

TAKAMISAWA(Fujitsu) Power relay 1 POLE-5A NYP24W-K

특징

- 5mm 두께의 초경박 타입 (밀집 취부에 유용)
- 낮은 동력 소비와 높은 감도
- 반영구적인 수명 (개폐빈도가 많은 곳에 적합)



(A) 센서커넥터
(B) I/O 단자대
(C) I/O 케이블

코일의 정격

| 릴레이 품명 | 정격 전압 | 동작 전압 | 복귀 전압 | 정격 전류 | 코일 저항 | 소비 전력 |
|----------|-------|-------|-------|-------|--------|-------|
| NYP24W-K | 24VDC | 16.1V | 2.4V | 5mA | 4,800Ω | 120mW |

※상기 표의 값은 20℃ 기준이며, 허용 오차는 ±10% 입니다.

접점의 정격

| 제 조 사 | | TAKAMISAWA(Fujitsu) | |
|---------|-------------|---------------------------------|---|
| 모 델 명 | | NYP24W-K | |
| 접점 | 형 태 | 1 Form A (SPST-1a) | |
| | 재 질 | Gold overlay silver alloy | |
| | 접 촉 저 항 | 30mΩ (6VDC 1A) | |
| 정격 | 정 격 부 하 | 3A 250VAC | 3A 30VDC |
| | 최대 개폐 용량 | 750VA | 90W |
| | 최소 개폐 용량 | 5VDC 1mA | |
| | 최대 개폐 전압 | 270VAC | 150VDC |
| | 최대 개폐 전류 | 5A | |
| 전기적 | 절 연 저 항 | 1,000MΩ 이상 (500VDC 메거 기준) | |
| | 내 전압 | 접 점 - 일 간 | 3,000VAC 50/60Hz 1분간 |
| | | 개방 단자간 | 750VAC 50/60Hz 1분간 |
| 특성 | 내 서 지 전압 | 5,080V | |
| | 동 작 시 간 | 10ms 이하 | |
| | 복 귀 시 간 | 5ms 이하 | |
| 기계적 | 진 동 | 내 진 동 | 10~55Hz (주기 1분간) 복진폭 5.0mm X, Y, Z 각 방향 1시간 |
| | | 오 동 작 | 10~55Hz (주기 1분간) 복진폭 1.5mm X, Y, Z 각 방향 10분 |
| | 충격 | 내 충 격 | 1000m/s ² (100G) X,Y,Z 각 방향 3회 |
| | | 오 동 작 | 100m/s ² (10G) X,Y,Z 각 방향 3회 |
| 수명 | 기 계 적 | 2000만회 이상 (분당 180회 기준) | |
| | 전 기 적 * 1 | 10만회 이상 (3A 250VAC, 30VDC 저항부하) | |
| 내 환 경 성 | 사 용 주 위 온 도 | -40~90℃ | |
| | 사 용 주 위 습 도 | 35~80%RH | |
| 중 량 | | 약 3.5g | |

AFS

ACS

AFE

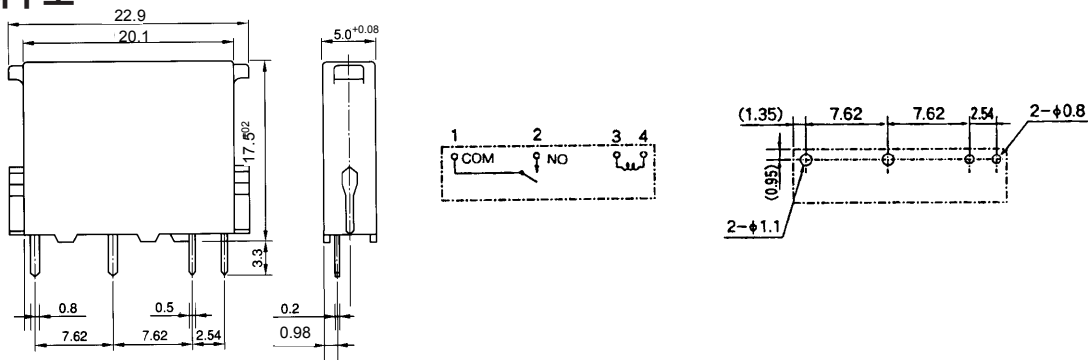
ABS

릴레이

※ 1: 5만회 이상-5A 250VAC, 5A 30VDC 저항부하. (분당 20회 기준)

※ 내환경성 항목의 사용 조건은 결빙 또는 결로되지 않은 상태입니다.

외형치수도



(단위:mm)

POWER RELAY

MATSUSHITA(Panasonic) Power relay 1 POLE-5A PA1a-24V

특징

- 5mm 두께의 경박 사이즈 (밀집 취부 가능)
- 진동과 충격에 우수
- 반영구적인 수명 (개폐빈도가 많은 곳에 적합)



코일의 정격

| 릴레이 품명 | 정격 전압 | 동작 전압 | 복귀 전압 | 정격 전류 | 코일 저항 | 소비 전력 |
|----------|-------|--------------|-------------|-------|--------|-------|
| PA1a-24V | 24VDC | 정격전압의 70% 이하 | 정격전압의 5% 이상 | 7.5mA | 3,200Ω | 180mW |

*상기 표의 값은 20℃ 기준이며, 허용 오차는 ±10% 입니다.

접점의 정격

| 제 조 사 | | MATSUSHITA(Panasonic) | |
|-------|-----------|---------------------------------|---|
| 모 델 명 | | PA1a-24V | |
| 접점 | 형 태 | 1 Form A (SPST-1a) | |
| | 재 질 | Au-clad AgNi type | |
| | 접 촉 저 항 | 30mΩ (6VDC 1A) | |
| 정격 | 정 격 부 하 | 5A 250VAC | 5A 30VDC |
| | 최대 개폐 용량 | 1,250VA | 150W |
| | 최소 개폐 용량 | 100mVDC 100uA | |
| | 최대 개폐 전압 | 250VAC | 110VDC |
| | 최대 개폐 전류 | 5A | |
| 전기적 | 절 연 저 항 | 1,000MΩ 이상 (500VDC 메거 기준) | |
| | 내 전압 | 접 점 - 코 일 간 | 2,000VAC 50/60Hz 1분간 |
| | | 개방 단자간 | 1,000VAC 50/60Hz 1분간 |
| 특성 | 내 서 지 전압 | 4,000V | |
| | 동 작 시 간 | 10ms 이하 | |
| | 복 귀 시 간 | 5ms 이하 | |
| 기계적 | 진동 | 내 진 동 | 10~55Hz (주기 1분간) 복진폭 3.5mm X, Y, Z 각 방향 1시간 |
| | | 오 동 작 | 10~55Hz (주기 1분간) 복진폭 2.5mm X, Y, Z 각 방향 10분 |
| 특성 | 충격 | 내 충 격 | 980m/s ² (100G) X,Y,Z 각 방향 3회 |
| | | 오 동 작 | 147m/s ² (15G) X,Y,Z 각 방향 3회 |
| 수명 | 기 계 적 | 2000만회 이상 (분당 180회 기준) | |
| | 전 기 적 * 1 | 10만회 이상 (3A 250VAC, 30VDC 저항부하) | |
| 내환경성 | 사용 주위 온도 | -40~70℃ | |
| | 사용 주위 습도 | 5~85%RH | |
| 중 량 | | 약 3g | |

*1: 5만회 이상-5A 250VAC, 5A 30VDC 저항부하. (분당 20회 기준)
*내환경성 항목의 사용 조건은 결빙 또는 결로되지 않은 상태입니다.

외형치수도

