

# AFE Series

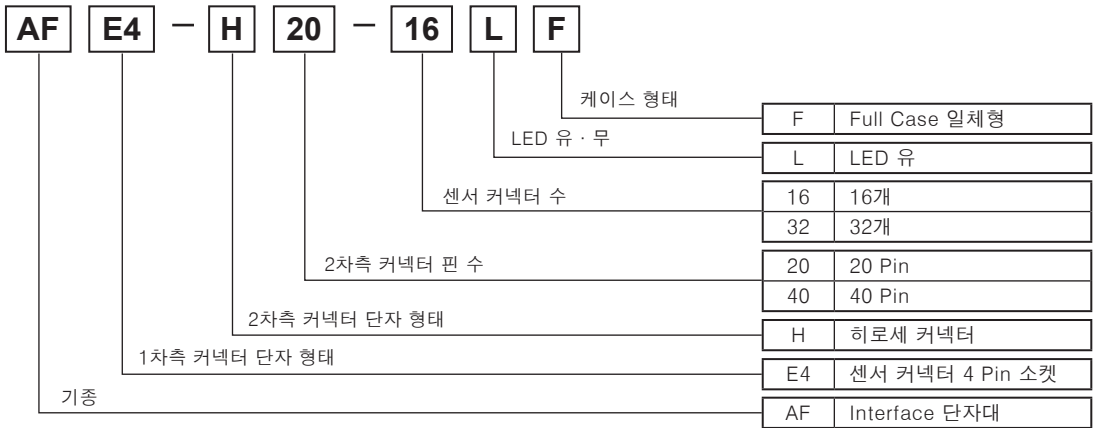
## 센서 커넥터 단자대

### 특징

- 센서 커넥터(CNE 시리즈)를 이용하여 결선 작업 공수와 시간 대폭 절감
- 전선피복 탈피 및 특정 공구 불필요
- 콤팩트한 사이즈로 공간절약 실현
- LED 채용으로 동작 확인 및 단선 유무 판단 용이
- 2가지 방식의 취부구조(DIN Rail, 볼트 고정)
- NPN/PNP 입력 선택 가능(NPN/PNP 전환 스위치)

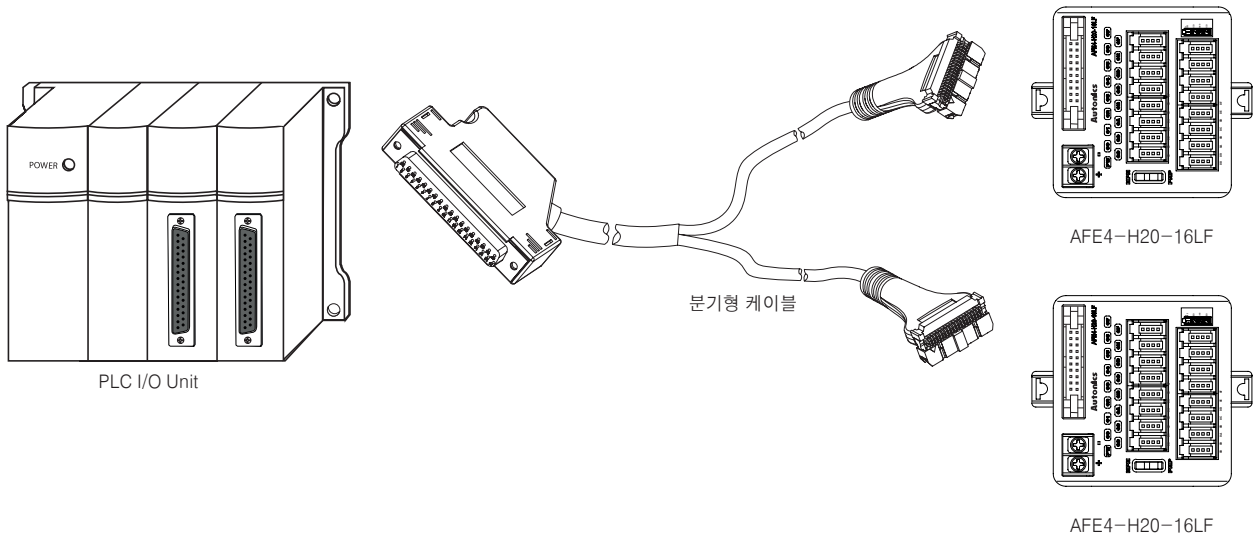


### 모델구성



### 센서 커넥터 단자대 접속 예

◎ 분기형 케이블을 이용한 AFE4-H20-16LF와 PLC의 40점 I/O 모듈 간의 접속 예



# 센서 커넥터 단자대

## 정격/성능

모델명	AFE4-H20-16LF	AFE4-H40-32LF
전원전압	12~24VDC	
허용전압변동범위	전원전압의 90~110%	
소비전류	1A 이하	
센서 커넥터 수	16개	32개
절연저항	1,000M $\Omega$ 이상 (500VDC 메거 기준)	
내전압	600VAC 50/60Hz 1분간	
진동	내진동	10 ~ 55Hz (주기 1분간) 복진폭 0.75mm X, Y, Z 각 방향 1시간
	오동작	10 ~ 55Hz (주기 1분간) 복진폭 0.75mm X, Y, Z 각 방향 10분
충격	내충격	150m/s <sup>2</sup> (15G) X, Y, Z 각 방향 3회
	오동작	100m/s <sup>2</sup> (10G) X, Y, Z 각 방향 3회
내환경성	사용주위온도	-15~55 $^{\circ}$ C, 보존시: -25~65 $^{\circ}$ C
	사용주위습도	35~85%RH, 보존시: 35~85%RH
재질	CASE, BASE : PC	
단자 나사 조임 토크	0.8 N·m 이하	
중량	약 69g	약 119g

(A)  
센서커넥터

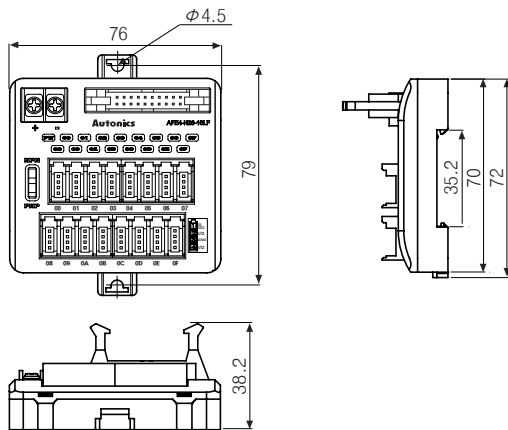
(B)  
I/O 단자대

(C)  
I/O 케이블

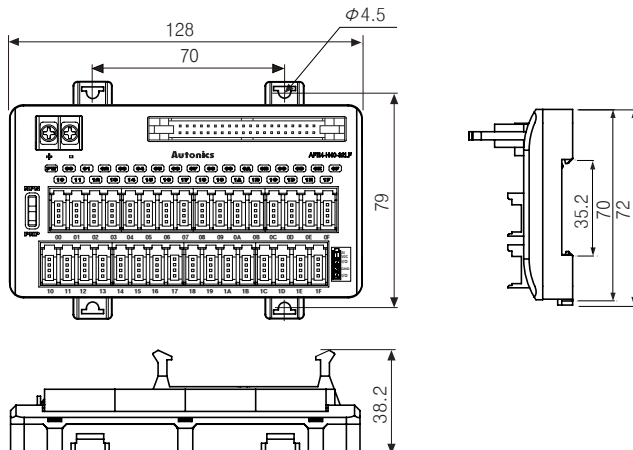
(★1) 소비 전류는 단자대의 LED 전류를 포함합니다.  
 ※내환경성 항목의 사용 조건은 결빙 또는 결로되지 않은 상태입니다.  
 ※단, 중량은 포장박스를 제외한 무게입니다.

## 외형치수도

### ●AFE4-H20-16LF



### ●AFE4-H40-32LF



AFS

ACS

AFE

ABS

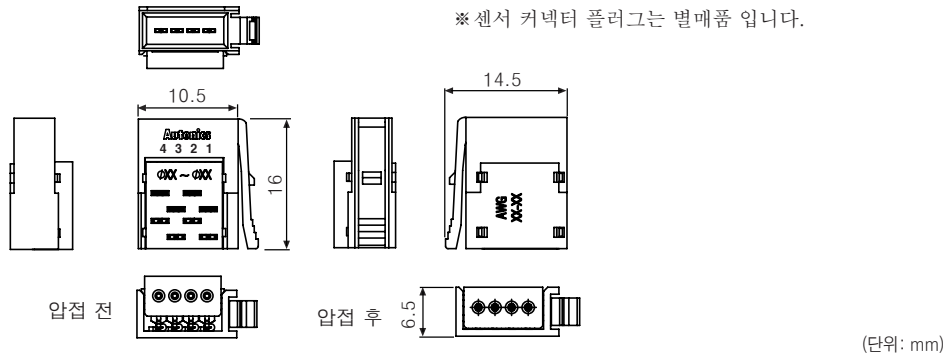
릴레이

(단위:mm)

※NPN/PNP 모드 전환 스위치는 출하시 NPN으로 설정되어 있습니다.

# AFE Series

## ■ 적용 센서 커넥터 플러그 사양



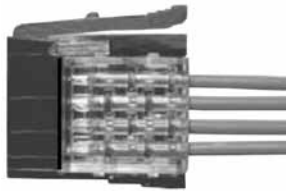
## ● 센서 커넥터 플러그 적합 전선 표

모델명	커버 색상	적합 전선 사양	
		공칭 단면적(mm <sup>2</sup> )	피복 외경(mm)
CNE-P04-WT	투명(WT)	0.05~0.08 (AWG 30~28)	0.6~0.8
CNE-P04-YG	연두(YG)		0.8~1.0
CNE-P04-VT	보라(VT)		1.0~1.2
CNE-P04-RE	빨강(RE)	0.13~0.21 (AWG 26~24)	0.8~1.0
CNE-P04-YW	노랑(YW)		1.0~1.2
CNE-P04-OG	주황(OG)		1.2~1.6
CNE-P04-GN	초록(GN)	0.32~0.5 (AWG 22~20)	1.0~1.2
CNE-P04-BL	파랑(BL)		1.2~1.6
CNE-P04-GY	회색(GY)		1.6~2.0

## ■ 적용 센서 커넥터 플러그 압접 방법

### 1) 전선 삽입

- 핀 번호를 확인하고 커버의 전선 삽입구에 전선을 삽입합니다.
- 커버 뒷면에 전선이 커버 끝단까지 삽입되어 있는지 확인합니다.

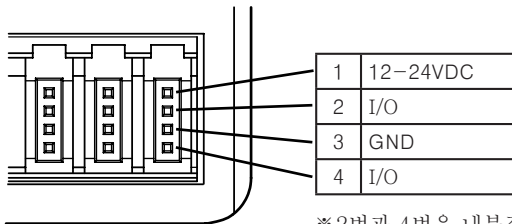


### 2) 압접

- 치공구(압입 플라이어 등)로 커버를 바디에 삽입합니다.
- ※ 압접시 치공구는 아래의 사진처럼 커넥터 옆 방향에서 셋팅합니다.



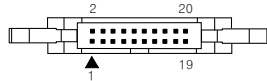
## ■ 센서 커넥터 소켓의 단자 배열



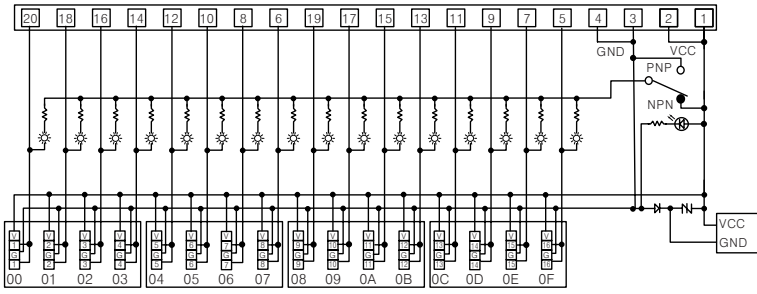
※ 2번과 4번은 내부적으로 연결되어 있습니다.

## 내부 결선도

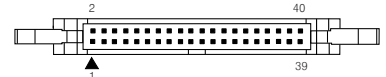
### ●AFE4-H20-16LF



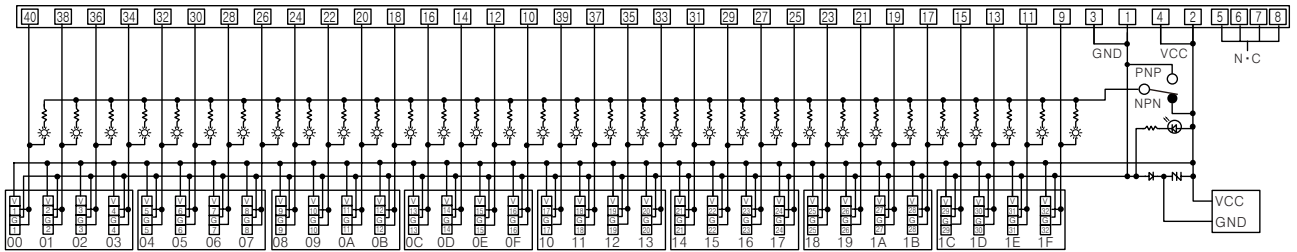
※히로세 커넥터 모델명 : HIF3BA-20PA-2.54DSA



### ●AFE4-H40-32LF



※히로세 커넥터 모델명 : HIF3BA-40PA-2.54DSA



## 장착 방법

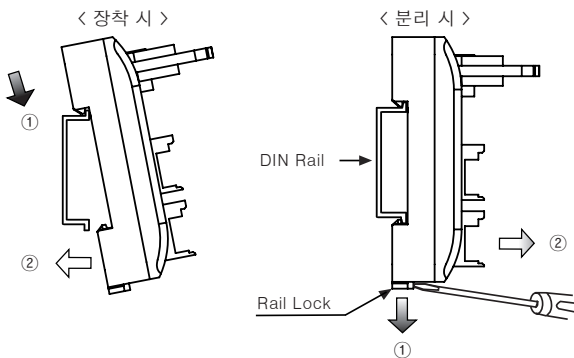
### ○DIN Rail 장착 및 분리

#### ●장착

- 1) 본체 후면의 DIN Rail 체결부 상단을 DIN Rail에 겁니다.
- 2) 본체를 ①방향으로 밀어 장착합니다.
- 3) 장착 후 하단부에 있는 Rail Lock을 위로 밀어 주십시오.

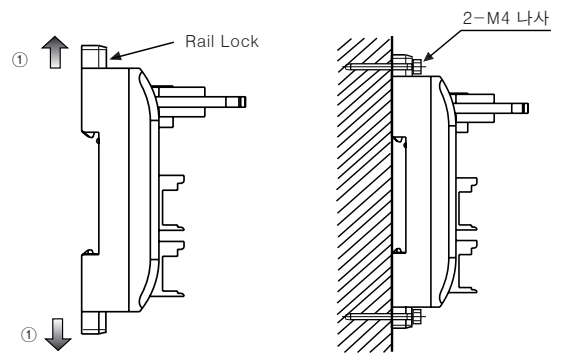
#### ●분리

- 1) 본체 하단부에 있는 Rail Lock의 홈에 도구를 이용하여 ①방향으로 밀어 주십시오.
- 2) 본체를 ②방향으로 당겨 분리합니다.



### ○볼트 고정 장착

- 1) 본체 후면에 있는 Rail Lock을 ①방향으로 밀어 주십시오.
- 2) Rail Lock에 나사를 삽입하여 고정합니다. 이 때 사용 나사는 M4×15mm의 스프링 와셔 일체형을 권장하며, 만일 평 와셔를 사용할 경우에는 외경  $\phi 6$ 을 사용하여 주십시오.  
(나사 조임 토크: 0.7~1.0 N·m)



## 취급 시 주의사항

1. 규정된 온도 및 습도 범위를 벗어난 사용이나 실외에서 사용하지 마십시오.
2. 전원 입력은 정격을 넘지 않도록 전원의 전압변동을 확인해 주십시오.
3. PLC 등 각종 제어기와 결선 시에는 반드시 전원의 극성을 확인하시고 결선하시기 바랍니다.
4. 전원선은 AWG 16(1.25mm<sup>2</sup>)을 사용해 주시고 단자에 적합한 압착단자를 사용해 주십시오.
5. 전원이 투입된 상태에서 배선 작업 및 커넥터의 탈착 작업을 하지 마십시오.
6. 다음과 같은 장소에서는 제품 파손의 원인이 되므로 사용을 피하여 주십시오.
  - (1) 진동이나 충격이 심한 장소.
  - (2) 강 알칼리, 강 산성 물질을 사용하는 장소.
  - (3) 직사광선이 쬐이는 장소.
  - (4) 강한 자기력이나 전기 노이즈를 발생하는 기기의 근접 장소.
7. 본 제품은 아래의 환경 조건에서 사용할 수 있습니다.
  - (1) 실내
  - (2) 고도 2,000m 이하
  - (3) 오염등급 2 (Pollution Degree 2)
  - (4) 설치 카테고리II (Installation Category II)

(A) 센서커넥터  
(B) I/O 단자대  
(C) I/O 케이블

AFS  
ACS  
AFE  
ABS  
릴레이