

# Autonics

## 센서 커넥터 단자대 AFE Series

### 취급설명서



저희 (주)오토닉스 제품을 구입해 주셔서 감사합니다.  
사용 전에 안전을 위한 주의사항을 반드시 읽고 사용하여 주십시오.

### ■ 안전을 위한 주의사항

- \* '안전을 위한 주의사항' 은 제품을 안전하고 올바르게 사용하여 사고나 위험을 미리 막기 위한 것으로 반드시 지켜주십시오.
- \* 주의사항은 '경고'와 '주의' 두가지로 구분되어 있으며 '경고'와 '주의'의 의미는 다음과 같습니다.
  - 경고** 지시사항을 위반하였을 때, 심각한 상해나 사망이 발생할 가능성이 있는 경우
  - 주의** 지시사항을 위반하였을 때, 경미한 상해나 제품 손상이 발생할 가능성이 있는 경우
- \* 제품과 취급설명서에 표시된 그림기호의 의미는 다음과 같습니다.
- △**는 특정조건 하에서 위험이 발생할 우려가 있으므로 주의하려는 기호입니다.

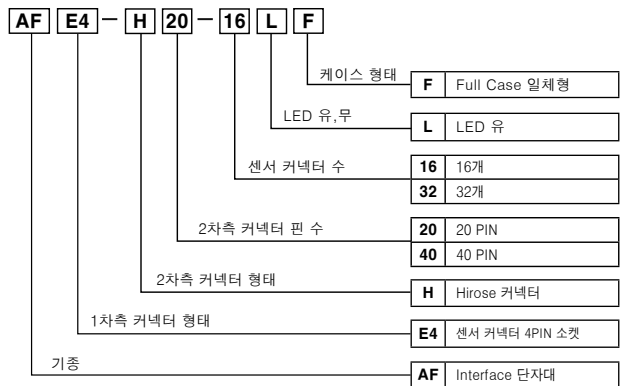
#### △ 경고

- 인명이나 재산상에 영향을 큰 기기(예:원자력 제어장치, 의료기기, 선박, 차량, 철도, 항공기, 연소장치, 안전장치, 방범/방재장치 등)에 사용할 경우에는 반드시 2중으로 안전장치를 부착한 후 사용하십시오.  
화재, 인사사고, 재산상의 막대한 손실이 발생할 수 있습니다.
- 반드시 전원을 차단한 상태에서 결선, 수리 및 점검해 주십시오.  
화재나 감전의 우려가 있습니다.
- 가연성 가스, 폭발성 가스, 습기, 직사광선, 복사열, 진동, 충격이 있는 장소에서 사용하지 마십시오.  
화재나 폭발의 우려가 있습니다.
- 자사 수리 기술자 이외에 제품을 분해 및 개조하지 마십시오.  
화재나 감전 및 제품파손의 우려가 있습니다.

#### △ 주의

- 실외에서 사용하지 마십시오.  
감전 및 제품의 수명이 짧아질 우려가 있습니다.
- 전원선은 AWG 16(Max. 1.25mm<sup>2</sup>)을 사용해 주시고 판넬 휘부 나사는 0.7~1.0 N·m의 토크로 조여 주십시오.  
접촉 불량으로 오작동의 우려가 있습니다.
- 반드시 정격/성능 범위에서 사용하여 주십시오.  
제품의 수명이 짧아지는 원인이 되며 화재의 우려가 있습니다.
- 모드 전환 스위치의 설정을 확인하시고 반드시 설정에 맞는 타입의 제품을 사용하여 주십시오.  
제품의 수명이 짧아지거나 오작동의 우려가 있습니다.
- 청소 시 물이나 유기용제를 사용하지 마시고, 물기가 없는 마른 수건으로 청소하십시오.  
감전 및 제품 파손의 우려가 있습니다.
- 본 제품의 내부로 먼지나 배선 피크기가 유입되지 않도록 하여 주십시오.  
화재 및 제품 파손의 우려가 있습니다.

### ■ 모델 구성



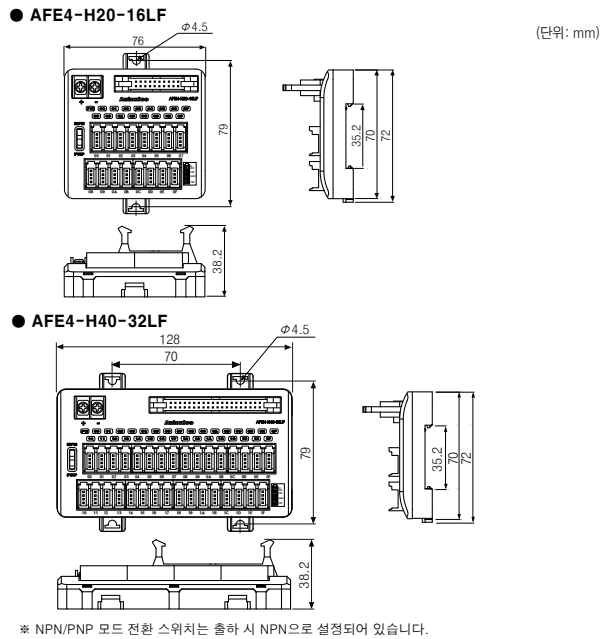
\* 본 취급설명서에 기재된 사양, 외형치수 등은 제품의 개선을 위하여 예고없이 변경될 수 있습니다.

### ■ 정격/성능

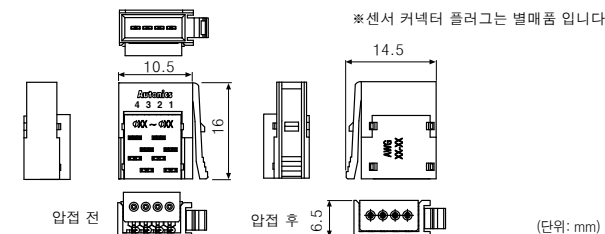
모델명	AFE4-H20-16LF	AFE4-H40-32LF
전원전압	12~24VDC	
허용 전압변동 범위	전원전압의 90~110%	
소비전류*1	1A Max.	
센서커넥터 수	16개	32개
절연저항	1,000 MΩ 이상 (500VDC 메가 기준)	
내전압	600VAC 50/60Hz 1분간	
진동	내진동 10~55Hz (주기 1분간) 복진폭 0.75mm X, Y, Z 각 방향 1시간 외진동 10~55Hz (주기 1분간) 복진폭 0.75mm X, Y, Z 각 방향 10분	
충격	내충격 150m/s <sup>2</sup> (15G) X, Y, Z 각 방향 3회 외충격 100m/s <sup>2</sup> (10G) X, Y, Z 각 방향 3회	
내환경성	사용온도범위 -15~55°C, 보존 시: -25~65°C 사용습도범위 35~85%RH, 보존 시: 35~85%RH	
재질	CASE, BASE: PC	
단자 나사 조임 토크	0.8 N·m 이하	
중량	약 69g	

\*1: 소비 전류는 단자대의 LED 전류를 포함합니다.  
\*내환경성 항목의 사용조건은 결빙 또는 결로되지 않은 상태입니다.  
\*중량은 포장박스를 제외한 무게입니다.

### ■ 외형치수도

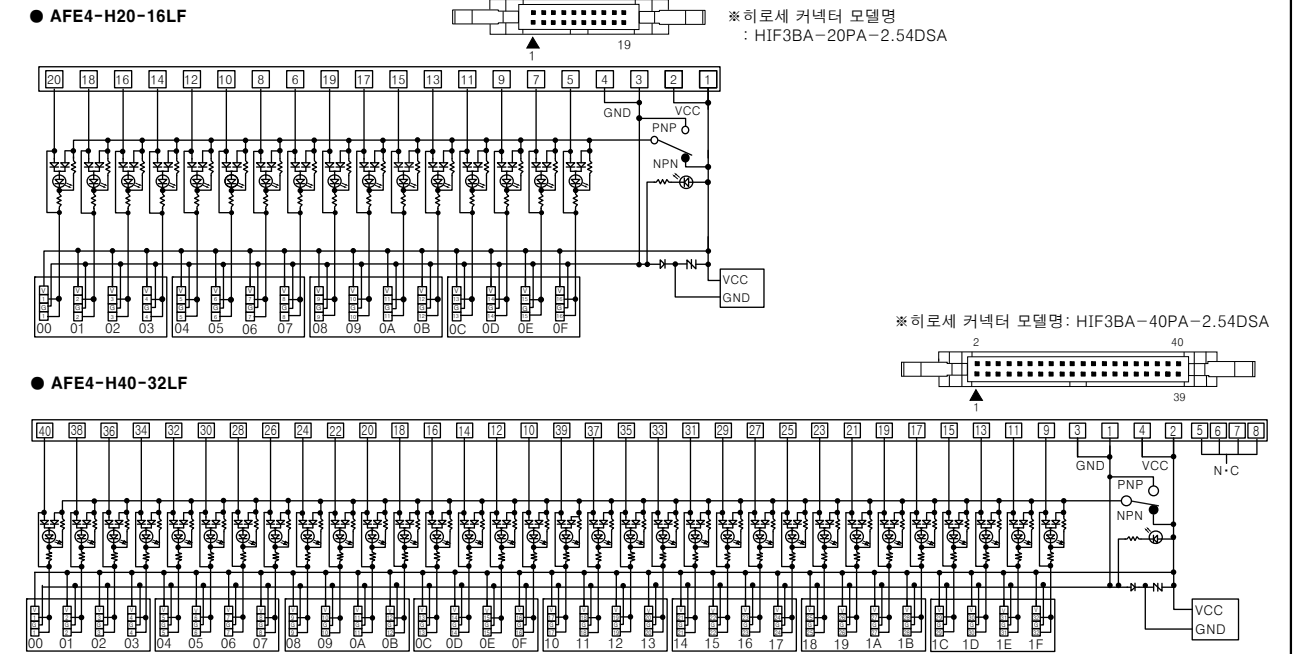


### ■ 적용 센서 커넥터 플러그 사양



모델명	커버 색상	적합 전선 사양	피복 외경(mm)
CNE-P04-WT	투명(WT)	공칭 단면적(mm <sup>2</sup> )	
CNE-P04-YG	연두(YG)	0.05~0.08 (AWG 30~28)	0.6~0.8
CNE-P04-VT	보라(VT)		0.8~1.0
CNE-P04-RE	빨강(RE)		1.0~1.2
CNE-P04-YW	노랑(YW)	0.13~0.21 (AWG 26~24)	0.8~1.0
CNE-P04-OG	주황(OG)		1.0~1.2
CNE-P04-GN	초록(GN)		1.2~1.6
CNE-P04-BL	파랑(BL)	0.32~0.5 (AWG 22~20)	1.0~1.2
CNE-P04-GY	회색(GY)		1.2~1.6
			1.6~2.0

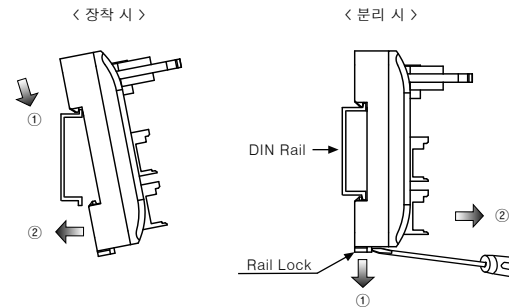
### ■ 내부 결선도



### ■ 장착 방법

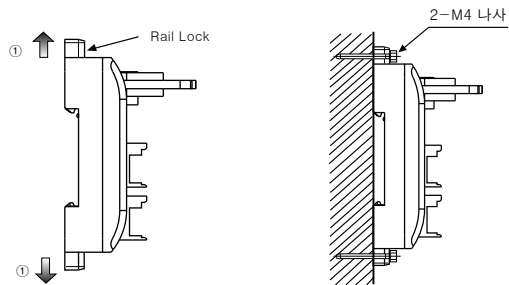
#### 1. DIN Rail 장착 및 분리

- 장착
  - 1) 본체 후면의 DIN Rail 체결부 상단을 DIN Rail에 겁니다.
  - 2) 본체를 ②방향으로 밀어 장착합니다.
  - 3) 장착 후 하단부에 있는 Rail Lock을 위로 밀어 주십시오.
- 분리
  - 1) 본체 하단부에 있는 Rail Lock의 홈에 도구를 이용하여 ①방향으로 밀어 주십시오.
  - 2) 본체를 ②방향으로 당겨 분리합니다.

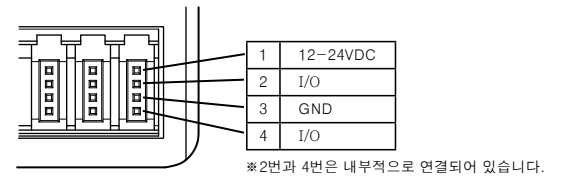


#### 2. 판넬 장착

- 1) 본체 후면에 있는 Rail Lock을 ① 방향으로 밀어 주십시오.
- 2) Rail Lock에 나사를 삽입하여 고정합니다.  
(나사 조임 토크: 0.7~1.0 N·m)



### ■ 센서 커넥터 소켓 단자 배열



### ■ 취급 시 주의사항

1. 규정된 온도 및 습도 범위를 벗어나서 사용하지 마십시오.
2. 전원 입력은 경계를 넘지 않도록 전원의 전압변동을 확인해 주십시오.
3. PLC 등 각종 제어기기와 결선 시에는 반드시 전원의 극성을 확인하시고 결선하시기 바랍니다.
4. 전원선은 AWG 16(Max. 1.25mm<sup>2</sup>)을 사용하여 주십시오.
5. NPN 출력형 센서와 PNP 출력형 센서를 혼합하여 사용하지 마십시오.
6. 다음과 같은 장소에서는 제품 파손의 원인이 되므로 사용을 피하여 주십시오.
  - (1) 진동이나 충격이 심한 장소.
  - (2) 강 알카리, 강 산성 물질을 사용하는 장소.
  - (3) 직사광선이 쬐이는 장소.
  - (4) 강한 자기력이나 전기 노이즈를 발생하는 기기의 근접 장소.
7. 본 제품은 아래의 환경 조건에서 사용할 수 있습니다.
  - (1) 실내
  - (2) 고도 2,000m 이하
  - (3) 오염등급 2 (Pollution Degree 2)
  - (4) 설치 카테고리II (Installation Category II)

\* 상기 취급 시 주의사항에 명기된 내용은 제품 고장을 유발할 수 있으므로 반드시 지켜 주십시오.

### ■ 주요생산품목

- 근접센서
- 에리어센서
- 도어센서
- 압력센서
- 카운터
- 온도조정기
- 전력조정기
- 그래픽/로직 패널
- 디스플레이 유니트
- 스위칭 파워 서플라이
- 필드 네트워킹 기기
- 포토센서
- 광화이버센서
- 도어사이드센서
- 로터리 엔코더
- 타이머
- 온/습도 센서
- 팬넬메타
- 센서 컨트롤러
- 타코/스피드/펄스메타

**Autonics Corporation**  
http://www.autonics.co.kr

산업 자동화의 만족스런 파트너

■ 본사(공정) 경남 양산시 용당동 41-5번지  
TEL : (053)371-5051 FAX : (053)372-4432

■ 서울사무소  
경기도 수원시 원미구 연태동 192번지 부원테크노밸리 402동 3층  
TEL : (032)610-2700 FAX : (032)323-3009

■ 대구사무소  
대구광역시 북구 신곡동 179-4번지 대명빌딩 3층(우정단지 내)  
TEL : (053)383-7673 FAX : (053)383-7674

■ 광주  
TEL : (062)521-6716-7 FAX : (062)521-6717

☎ A/S 080 속전자 부담 서비스인내  
080-519-3333(서비스지역 : 부산, 울산, 경남, 대구, 경북, 광주, 전남, 전북, 제주)  
080-529-3333(서비스지역 : 서울, 인천, 경기, 대전, 충남, 충북, 강원도)

제품 개선/개발 제안 : product@autonics.com